

1

- I ARMADIE TAVOLI
- F ARMOIRES ET TABLE TOP
- D KÜHL-GEFRIER-GERÄTE UND TISCHKÜHLSCHRÄNKE
- GB SINGLE DOORS AND TABLE TOP
- NL KOELKASTEN
- E FRIGORIFICOS DE PUERTA Y BAJO MARMOL
- P FRIGORÍFICOS DE UMA PORTA
- GR ΜΟΝΟΠΟΡΤΑ ΨΥΓΕΙΑ



Art. 92576552 - MODERNA srl - ED. 12-02

Downloaded from www.kalenderboxe.de

Italiano	pag.	3 - 7
Français	page	8 - 12
Deutsch	Seite	13 - 17
English	page	18 - 22
Nederlands	pag.	23 - 26
Español	pag.	27 - 31
Português	pág.	32 - 36
Ελληνικά	σελίδες	37 - 42

PARTE GENERALE

1) Leggere attentamente le avvertenze contenute nel presente libretto in quanto forniscono importanti indicazioni riguardanti la sicurezza di installazione, d'uso e di manutenzione.

Conservare con cura questo libretto per ogni ulteriore consultazione.

2) Dopo aver tolto l'imballaggio assicurarsi dell'integrità dell'apparecchio.

Questo apparecchio dovrà essere destinato solo all'uso per il quale è stato espressamente concepito e cioè per la conservazione degli alimenti.

Ogni altro uso è da considerarsi improprio e quindi pericoloso.

Il costruttore non può essere considerato responsabile per eventuali danni derivanti da usi impropri, erronei ed irragionevoli.

Spedire il certificato di garanzia.

Dichiarazione di conformità: Questa apparecchiatura, nelle parti destinate a venire a contatto con sostanze alimentari, è conforme alla prescrizione della Dir. CEE 89/109 e al D.L. di attuazione n. 108 del 25/01/92.

CE Apparecchio conforme alle Direttive Europee 89/336/CEE, 73/23/CEE e successive modifiche.

COME USARE IL FRIGORIFERO

Allacciamento elettrico

Questo frigorifero è predisposto per funzionare con la tensione nominale segnata sulla targa all'interno del prodotto. Gli sbalzi di tensione non devono essere superiori o inferiori al 10% della tensione nominale.

Prima di collegare l'apparecchio accertarsi che i dati di targa siano rispondenti a quelli della rete di distribuzione elettrica. La targa è situata all'interno del prodotto.

In caso di incompatibilità tra presa e la spina dell'apparecchio far sostituire la presa con altra di tipo adatto da personale professionalmente qualificato. Quest'ultimo, in particolare, dovrà anche accertare che la sezione dei cavi della presa sia idonea alla potenza assorbita dall'apparecchio.

È sconsigliabile l'uso di adattatori, prese multiple e/o prolunghe. La presa per l'alimentazione del frigorifero deve essere provvista di messa a terra efficiente. È necessario verificare questo fondamentale requisito di sicurezza e, in caso di dubbio, richiedere un controllo accurato dell'impianto da parte di personale professionalmente qualificato.

Il costruttore non può essere considerato responsabile per eventuali danni causati dalla mancanza di messa a terra dell'impianto.

INSTALLAZIONE

Nei modelli in cui i piedini non sono già montati, avvitarli negli appositi fori filettati sottostanti il frigorifero. Fare attenzione che i due piedini anteriori rimangano leggermente svitati per dare al frigorifero una leggera inclinazione verso il retro.

Ove previsto, applicare gli appositi distanziatori (fig. 1) per ottenere una perfetta circolazione d'aria nella parete retrostante: si raccomanda di non ostruire le aperture o fessure di ventilazione o di smaltimento calore lasciando almeno uno spazio di 5 cm.

Evitare di installare il frigorifero vicino a fonti di calore.

Una errata installazione può causare danni a persone, animali o cose, nei confronti dei quali il costruttore non può essere considerato responsabile.

LIMITI DI FUNZIONAMENTO

Per un impiego ottimale del frigorifero si consiglia di rispettare le temperature ambiente previste dalla classe climatica di appartenenza dell'apparecchio

Classe N da +16°C a +32°C

Classe ST da +16°C a +38°C

Classe T da +18°C a +43°C

CONSIGLI PER IL CONTROLLO DELLA TEMPERATURA E PER IL RISPETTO DELLE REGOLE D'IGIENE ALIMENTARE

Un buon uso del frigorifero ed il rispetto delle regole igieniche contribuiscono in maniera significativa ad una migliore conservazione degli alimenti conservati.

Controllo della temperatura

Collocare gli alimenti più delicati nella zona più fredda dell'apparecchio: in genere quella bassa sopra i cassetti frutta e verdura nei frigoriferi tradizionali; in alto nel caso di apparecchi no frost.

I cibi cotti vanno chiusi in recipienti ermetici, lasciati raffreddare e poi posti nella zona centrale del frigorifero.

Frutta e verdura sono da riporre negli appositi contenitori nella parte bassa del frigorifero.

Rispetto delle regole d'igiene alimentare

Eliminare gli involucri di imballaggio prima di collocare il cibo all'interno del frigorifero.

Impacchettare gli alimenti freschi: in questo modo si conservano più a lungo e si evita che si contaminino vicendevolmente.

Disporre il cibo in modo che ci possa essere libera circolazione dell'aria all'interno del frigorifero.

Pulire frequentemente l'interno del frigorifero utilizzando detergenti delicati, ma con accerato potere battericida.

INFORMAZIONI PER L'AMBIENTE

Imballaggio, trattamento rifiuti

Dopo avere disimballato l'apparecchio non buttate l'imballo nella spazzatura ma selezionate i diversi materiali (come polistirolo, cartone ecc.) secondo le prescrizioni locali per lo smaltimento dei rifiuti e secondo le norme vigenti.

Attenzione

Questo apparecchio è prodotto senza utilizzo di CFC: il circuito refrigerante contiene fluido HFC R 134a o, alternativamente, gas isobutano R 600 a. Per maggiori dettagli, riferirsi alla traghetta matricola sull'apparecchio.

Per le operazioni di pulizia non deve essere utilizzato alcun attrezzo o metodo diverso da quanto descritto nell'apposito capitolo, per evitare il danneggiamento dell'apparecchio.

Per gli apparecchi con isobutano (R 600 a)

L'isobutano è un gas naturale senza effetti sull'ambiente, ma infiammabile. È quindi indispensabile accertarsi che:

- l'installazione dell'apparecchio avvenga in locali di volume libero superiore a 3 metri cubi
- le aperture di ventilazione dell'apparecchio siano tenute libere e pulite
- il circuito refrigerante dell'apparecchio non venga danneggiato sia internamente (utilizzando impropriamente oggetti taglienti o appuntiti) sia esternamente (operazioni improprie durante la pulizia del circuito condensatore)

Al termine della vita funzionale dell'apparecchio, lo stesso dovrà essere messo in sicurezza prima dell'invio alla discarica. Per queste operazioni rivolgersi al Vs. negoziante o all'Ente Locale preposto.

SPIEGAZIONE SIMBOLI

Frigoriferi

Lo scomparto a bassa temperatura è adatto alla conservazione dei cibi surgelati per breve termine (circa una settimana).

Frigoriferi

Lo scomparto a bassa temperatura è adatto alla conservazione dei cibi surgelati per me-

dio termine (circa un mese).

Frigoriferi

Lo scomparto a bassa temperatura è adatto alla conservazione dei cibi surgelati per lungo termine (circa tre mesi) e alla conservazione di gelati e prodotti similari.

Frigoriferi - Frigo/congelatori

Il simbolo "4 stelle" indica la possibilità di conservare a bassa temperatura i surgelati per lungo termine nonché di congelare i cibi freschi.

Per l'operazione di congelamento si consiglia di regolare la manopola del termostato tra la posizione 3.5 e 4.5.

Nella guida di congelamento sono riportate ulteriori informazioni.

REGOLAZIONE TEMPERATURE

La temperatura ambiente, il carico e la frequenza d'apertura della porta dell'elettrodomestico influiscono sulla temperatura interna. Quando si modifica la regolazione, la macchina frigorifera può non mettersi subito in moto perché è in pausa. La regolazione delle temperature è ottenuta agendo sulla manopola del termostato che si trova all'interno o all'esterno del frigorifero. Sulla posizione "0" - "I" il frigorifero non funziona. "0" - "I" significa fermo.

Si consiglia di tenere la manopola del termostato su una posizione media.

Ruotando la manopola in senso orario si ottengono temperature sempre più basse.

In presenza di temperature ambiente molto calde l'apparecchio può funzionare in continuo, con conseguente anomala formazione di brina, in questi casi occorre ruotare la manopola del termostato verso i numeri più bassi.

SBRINAMENTO CON PULSANTE

Per i frigoriferi con sbrinamento a pulsante (push defrost) è necessario effettuare questa basilare operazione ogni qualvolta la brina raggiunge, nel comparto a bassa temperatura, uno spessore di 3/4 mm. (la brina che si forma sulle pareti a causa della condensazione dell'aria agisce da isolante e quindi riduce il rendimento dell'apparecchio).

- Svuotare completamente il comparto evaporatore e la bacinella sotto l'evaporatore (nei casi in cui esiste) da eventuali cibi.
- Sistemare la vaschetta raccolta acqua (nei prodotti in cui è presente) in corrispondenza dello scarico del gocciolatoio (fig. 2) e sistemare lo stesso nella posizione A (fig. 3).
- Premere il bottone posto al centro della manopola termostato.
- Quando tutta la brina intorno all'evaporatore si è sciolta, togliere l'acqua che si è formata, durante lo sbrinamento, nell'apposita bacinella sistemata sotto l'evaporatore.

A sbrinamento ultimato il frigorifero riprende a funzionare automaticamente.

Attenzione: non cercate mai di staccare la brina sull'evaporatore usando attrezzi taglienti o appuntiti di metallo. Si potrebbero causare danni gravissimi.

SBRINAMENTO AUTOMATICO

Lo sbrinamento automatico avviene durante i tempi di pausa del compressore. Nel corso di questo ciclo, le gocce d'acqua che si formano per lo scioglimento della brina defluiscono nell'apposita bacinella posta sopra il compressore che, con il calore generato, ne provoca l'evaporazione.

È opportuno non disporre i cibi o i contenitori a contatto con la parete posteriore. Per gli scomparti di congelamento agire come segue:

- 24 ore prima dello sbrinamento, ruotare la manopola del termostato verso le posizioni più fredde o inserire l'interruttore di congelamento rapido per dare al cibo la temperatura più bassa;
- avvolgere i cibi congelati e surgelati in carta per alimenti, sistemandoli in frigorifero o in ambiente fresco;
- posizionare il termostato su "0";
- lasciare la porta aperta;
- accelerare lo sbrinamento per mezzo della paletta in dotazione all'apparecchio (non usa-

re coltelli, punte acuminate, sorgenti di calore).

A sbrinamento effettuato, pulire ed asciugare l'interno, ridisporre gli eventuali accessori (griglie, bacinella per il ghiaccio ecc.) e i cibi congelati e surgelati. Chiudere quindi la porta o il coperchio. Riposizionare il termostato, lasciare funzionare l'apparecchio per 3/4 ore con il termostato sulla posizione di maggior freddo o con l'interruttore di congelamento rapido inserito.

Qualora lo spessore di brina sulla parete del vano congelatore risulti superiore a 5 mm è necessario sbrinare per mantenere inalterate le prestazioni del frigorifero.

REGOLAZIONE DEL GOCCIOLATOIO

Armadio 250 e 300 litri: Per temperature esterne superiore a +25°C è consigliabile mettere il gocciolatoio nella posizione B (fig. 5) al fine di mantenere più fredda la zona per la conservazione dei cibi surgelati. Per temperature inferiori a +25°C mettere il gocciolatoio nella posizione C (fig. 6).

Nota: Per spostare il gocciolatoio bisogna alzarlo e muoverlo in avanti od indietro a seconda della posizione desiderata.

Attenzione: Una non corretta posizione del gocciolatoio può causare una formazione eccessiva di brina e temperature non conformi nella cella frigorifera.

PULIZIA

Ad evitare formazioni di cattivi odori è consigliabile una pulizia periodica all'interno del frigorifero e delle guarnizioni magnetiche porte almeno due o tre volte l'anno

a) Prima di effettuare qualsiasi operazione di pulizia o di manutenzione, disinserire l'apparecchio dalla rete di alimentazione elettrica staccando la spina. (Non basta portare la manopola del termostato sulla posizione "0" - "I").

b) Svuotare il frigorifero dai cibi e dai cubetti di ghiaccio.

c) Attendere che la brina sull'evaporatore sia sciolta.

d) Pulire l'interno del frigorifero usando acqua tiepida con aggiunta di uno o due cucchiaini di bicarbonato di sodio, risciacquare ed asciugare. **ATTENZIONE** non usare detersivi, abrasivi o solventi.

e) Prima di riporre i cibi nel frigorifero farlo funzionare almeno un'ora.

Quando il frigorifero deve rimanere per lunghi periodi inattivo, dopo un'accurata pulizia, lasciare la spina di alimentazione staccata e la porta socchiusa.

ASSISTENZA TECNICA

Per eventuale riparazione rivolgersi solamente ad un centro di assistenza tecnica autorizzato dal costruttore e richiedere l'utilizzo di ricambi originali. Il mancato rispetto di quanto sopra può compromettere la sicurezza dell'apparecchio. Se il vostro frigorifero non funziona, o se il suo funzionamento è anormale, controllare questi punti prima di richiedere l'Assistenza Tecnica.

1) Arriva la corrente alla presa a cui è allacciato il frigorifero? Provatelo con una lampada.

2) La spina di allacciamento è forse staccata dalla presa di corrente? Inseritela.

3) Il termostato è forse sulla posizione "0" (fermo)? Giratelo sulla posizione 3.

4) Avete forse lasciato formarsi uno strato di brina troppo spesso sull'evaporatore (più di 4-5 mm)? Scongelo (vedi "Sbrinamento").

5) Sono forse stati mal disposti i cibi all'interno del congelatore impedendo la libera circolazione dell'aria?

6) È libera la circolazione dell'aria intorno al condensatore posto dietro l'apparecchio? Allontanatelo dal muro.

SERVIZIO ASSISTENZA TECNICA
 **199.123.123**

Se il problema dovesse persistere, componendo il "Numero Utile" indicato a lato sarete messi in contatto direttamente con il Centro Assistenza Autorizzato a Voi più vicino.

È importante che comunichiate al Centro Assistenza Tecnica il modello che troverete scritto sulla targhetta posta all'interno del frigorifero (o sul foglio di garanzia). Fornendo tali informazioni otterrete un intervento più tempestivo ed adeguato.

INVERSIONE DEL SENSO DI APERTURA DELLA PORTA E DELLO SPORTELLINO EVAPORATORE DEGLI ARMADI PER I MODELLI REVERSIBILI

Utensili necessari:

- chiave a tubo da 8
- cacciavite a stella
- cacciavite normale

Inversione della porta frigorifero (fig. 7 Armadi - fig. 7A Tavoli)

1) Si consiglia di sdraiare o inclinare di circa 45° il frigorifero, essendo necessario operare sulla parte inferiore dell'apparecchio per poter togliere la cerniera inferiore.

2) Togliere la cerniera inferiore (e le relative rondelle), agendo sulle viti A indicate in figura.

3) Togliere la porta e il fermo porta (nei modelli in cui è presente).

4) Asportare dal cruscotto la membrana di plastica che ricopre la cerniera superiore sinistra.

5) Svitare il perno C della cerniera superiore destra e rimontarlo a sinistra.

6) Rimontare la porta operando in senso inverso (3-2); ricordandosi di rimontare anche le rondelle distanziatrici interposte tra porta e cerniera.

7) Spostare la maniglia dal lato sinistro al lato destro agendo sulle viti corrispondenti (solo armadi).

8) Riportare l'apparecchio in posizione verticale.

Inversione sportello evaporatore (fig. 8)

1) Togliere lo sportello dalla propria sede premendo nel senso della freccia A e facendo ruotare come indicato dalla freccia B.

2) Rimontare lo sportello ruotando di 180° inserendo il perno superiore nella propria sede C e per il perno inferiore operare al contrario partendo dal punto 1.

SE LA LUCE DEL VANO FRIGORIFERO NON FUNZIONA PROCEDERE COME SEGUE:

- Disinserire elettricamente l'apparecchio togliendo la spina.

- Togliere il coperchietto di protezione sganciando le alette che lo mantengono in posizione (nei modelli con plafoniera tirando in avanti e verso il basso; nei modelli con portalam-pada applicato sulla parete laterale premendo la parte inferiore e tirando verso l'alto).

- Svitare la lampadina e sostituirla con una analoga.

- Ripristinare il coperchietto di protezione e riallacciare elettricamente l'apparecchio.

PARTIE GENERALE

1) Lire attentivement les instructions contenues dans ce livret car elles vous donnent d'importantes indications au sujet de la sécurité, de l'emploi, de l'entretien et de l'installation.

Conservé soigneusement ce livret qui pourra vous aider par la suite.

2) Après avoir déballé l'appareil, vérifiez son bon état. Signalez toute anomalie à votre revendeur.

Cet appareil ne doit être destiné qu'à l'emploi pour lequel il a été construit, c'est-à-dire pour la conservation des aliments.

Tout autre emploi est abusif, donc dangereux.

Le constructeur ne peut être retenu responsable de dommages éventuellement causés par un emploi abusif, erroné et déraisonnable.

Déclaration de conformité: cet appareil est, dans ses parties destinées à entrer en contact avec des substances alimentaires, conforme à la prescription de la Dir. EEC 89/109.

CE Cet appareil est conforme aux directives 89/336/EEC, 73/23/EEC et modifications successives.

UTILISATION DU REFRIGERATEUR

Branchement électrique

Ce réfrigérateur est conçu pour fonctionner selon la tension nominale de courant indiquée sur la plaquette à l'intérieur de l'appareil. Les écarts de tension ne doivent pas dépasser, en plus ou en moins, 10% de la tension nominale.

Avant de brancher l'appareil, vérifiez que les données techniques de la plaquette, se trouvant à l'intérieur de l'appareil correspondent à celles du réseau de distribution électrique.

En cas d'incompatibilité entre la prise et la fiche de l'appareil, faire remplacer la prise par un technicien qualifié qui contrôlera également que la section des câbles de la prise correspond à la puissance absorbée par l'appareil.

Nous déconseillons vivement l'emploi d'adaptateur de prises à fiches multiples et/ou de rallonges. La prise d'alimentation du réfrigérateur doit avoir une excellente mise à la terre. Il faut absolument vérifier ce dispositif de sécurité et, en cas de doute, faire contrôler l'installation par un technicien qualifié. Le constructeur n'est absolument pas responsable des dommages éventuels causés par l'absence de mise à la terre de l'équipement.

INSTALLATION

En cas de modèle dont les pieds ne sont pas montés, visser ces derniers dans les trous filetés situés en-dessous du réfrigérateur. Les deux pieds avant doivent être légèrement dévissés afin de laisser au réfrigérateur une faible inclinaison en arrière.

Le cas échéant, appliquer les entretoises (fig. 1) pour obtenir une circulation parfaite de l'air sur la paroi arrière: faire attention à ne pas boucher les fentes de ventilation ou d'abat-tage de la chaleur en laissant un espace d'au moins 5 cm entre le condenseur et le mur.

Eviter d'installer le réfrigérateur près d'une source de chaleur.

Une mauvaise installation peut causer des dommages aux personnes, aux animaux et aux choses et le constructeur ne peut en être retenu responsable.

LIMITES DU FONCTIONNEMENT

Pour un bon emploi du réfrigérateur on conseille de bien respecter les températures du milieu prévues par la classe climatique d'appartenance de l'appareil:

Classe N	de +16°C	à +32°C
Classe ST	de +16°C	à +38°C
Classe T	de +18°C	à +43°C

CONSEILS POUR LE CONTRÔLE DE LA TEMPÉRATURE ET POUR LE RESPECT DES RÈGLES D'HYGIÈNE ALIMENTAIRE

Une bonne utilisation du réfrigérateur et le respect des règles hygiéniques alimentaires contribuent de façon significative à une meilleure conservation des aliments.

Contrôle de la température

Placer les aliments les plus délicats dans la zone la plus froide de l'appareil: en général, la basse au-dessus des tiroirs à fruits et à légumes dans les réfrigérateurs traditionnels: en haut, dans le cas des appareils "no-frost".

Les aliments cuits doivent être mis dans des récipients hermétiques, laisser refroidir puis placer dans la zone centrale du réfrigérateur.

Les fruits et les légumes doivent être placés dans les récipients prévus à cet effet dans la partie basse du réfrigérateur.

Respect des règles d'hygiène alimentaire

Éliminer les enveloppes d'emballage avant de mettre les aliments à l'intérieur du réfrigérateur.

Emballer les aliments frais: de cette façon, ils se conservent plus longtemps et on évite qu'ils se contaminent mutuellement.

Disposer les aliments de façon que l'air puisse circuler librement à l'intérieur du réfrigérateur.

Nettoyer fréquemment l'intérieur du réfrigérateur en utilisant des détergents délicats mais qui ont un pouvoir bactéricide certain.

INFORMATIONS POUR L'ENVIRONNEMENT

Emballage, traitement des déchets

Après avoir déballé l'appareil, ne pas jeter l'emballage à la poubelle mais trier les différents matériaux (comme le polystyrène, le carton, etc ...) selon les prescriptions locales pour l'élimination des ordures et selon les normes en vigueur.

Attention

Cet appareil est produit sans utiliser de CFC; le circuit réfrigérant contient un fluide HFC R 134 a, ou du gaz Isobutane R 600 a. Pour cela, voir la plaquette d'immatriculation de l'appareil.

Pour les opérations de nettoyage, n'utiliser aucun outil ou méthode autre que ce qui est décrit dans le chapitre s'y rapportant pour éviter d'endommager l'appareil.

Pour les appareils à l'isobutane (R 600 a)

L'isobutane est un gaz naturel qui n'a aucun effet sur l'environnement mais qui est inflammable. Il est donc indispensable de s'assurer que:

- l'installation de l'appareil se fait dans locaux ayant un volume libre de plus de 3 mètres cube;
- les ouvertures de ventilation de l'appareil sont maintenues libres et propres;
- le circuit réfrigérant de l'appareil n'est pas endommagé, que ce soit intérieurement (en utilisant des objets coupants ou pointus de façon incorrecte) ou extérieurement (opérations incorrectes en cours de nettoyage du circuit condenseur).

Au terme de la durée de vie de l'appareil, celui-ci devra être mis en condition de sécurité avant de l'envoyer à la décharge. Pour cela, s'adresser à votre vendeur ou à l'administration locale chargée de cela.

EXPLICATION DES SYMBOLES

Réfrigérateur

Le compartiment à basse température est idéal pour la conservation des aliments surgelés pendant une période limitée (une semaine environ).

Réfrigérateur **

Le compartiment à basse température est idéal pour la conservation des aliments surgelés pendant une période moyenne (un mois environ).

Réfrigérateur ***

Le compartiment à basse température est idéal pour la conservation des aliments surgelés pendant une période prolongée (trois mois environ), pour la conservation des crèmes glacées et des produits similaires.

Réfrigérateur **** - Réfrigérateur/congélateur *****

Le symbole "4 étoiles" indique la possibilité de conserver à basse température des produits surgelés pour une longue période, ainsi que la congélation de produits frais.

Pour la congélation, il est conseillé de positionner la manette du thermostat entre la position 3.5 et 4.5.

Dans le guide de congélation, vous trouverez plus de détails.

REGLAGE DE LA TEMPERATURE

La température ambiante, la charge et la fréquence d'ouverture de la porte de l'appareil électro-ménager, influencent la température interne. Quand on modifie le réglage, l'appareil peut ne pas démarrer immédiatement car il est en pause. Le réglage de la température se fait en agissant sur la manette du thermostat qui se trouve à l'intérieur ou à l'extérieur du réfrigérateur. Sur la position "0" - "I" le réfrigérateur ne fonctionne pas "0" - "I" signifie arrêt.

Il est préférable de mettre le bouton du thermostat en position intermédiaire.

En tournant le bouton du thermostat dans le sens des aiguilles d'une montre, la température dans le réfrigérateur descend.

Si la température de votre pièce est élevée, le réfrigérateur fonctionne continuellement, ceci pouvant occasionner la formation de givre. Dans ce cas, mettre le bouton du thermostat sur une position moins élevée.

DEGIVRAGE PAR BOUTON-POUSSOIR

Pour les réfrigérateurs dont le dégivrage s'effectue par bouton-poussoir (push defrost), il faut effectuer cette opération importante chaque fois que le givre atteint dans le compartiment à basse température une épaisseur de 3-4 mm (le givre qui se forme sur le paroi à cause de la condensation de l'air agit comme un isolant et diminue le rendement de l'appareil).

- Enlever tous les aliments qui se trouvent dans le compartiment évaporateur et dans la cuvette en-dessous de l'évaporateur (si elle existe).
- Placer le bac de récolte d'eau "D" (dans les modèles où il est prévu) en correspondance avec l'orifice de vidange de l'égouttoir (fig. 2) et placer ce dernier sur la position A (voir figure 3).
- Appuyer sur le bouton-poussoir placé au centre de la manette du thermostat.
- Quand tout le givre entourant l'évaporateur est fondu, enlever l'eau qui s'est formée dans la cuvette placée en-dessous de l'évaporateur.

A la fin de l'opération de dégivrage, le réfrigérateur reprendra automatiquement son fonctionnement.

Attention: ne jamais essayer de détacher le givre sur l'évaporateur en utilisant des outils coupants ou pointus en métal. Cette opération pourrait causer de graves dommages à l'appareil, dommages non couverts par la garantie.

DEGIVRAGE AUTOMATIQUE

Le dégivrage automatique s'effectue pendant les temps de pause du compresseur. Au cours de ce cycle, les gouttes d'eau qui se forment par suite de givre qui fond, se déposent dans le bac placé au dessus du compresseur qui, par la chaleur, en provoque l'évaporation. Ne pas placer de denrées ou de récipients en contact avec la paroi arrière. Pour les compartiments de congélation agir comme suit:

- 24 heures avant de dégivrer, faire tourner la manette du thermostat vers les positions

les plus froides ou brancher l'interrupteur de congélation rapide afin de donner aux aliments la température la plus basse.

b) Envelopper les aliments surgelés ou congelés dans du papier alimentaire et les placer dans le réfrigérateur ou dans un endroit frais.

c) Placer le thermostat sur la position "0".

d) Laisser la porte ouverte.

e) Accélérer le dégivrage à l'aide de la spatule livrée avec l'appareil (ne pas utiliser de couteaux, de pointes aiguës ou de sources de chaleur).

Une fois le dégivrage effectué, nettoyer et sécher l'intérieur de l'appareil, remettre les accessoires (grilles, bacs pour les glaçons, etc.) et les aliments congelés et surgelés. Fermer la porte ou le couvercle. Laisser fonctionner l'appareil pendant 3 à 4 heures avec le thermostat sur la position de plus grand froid ou avec l'interrupteur de congélation rapide branché.

REGLAGE DE L'ÉGOUTTOIR

Armoire de 250 et 300 litres: Pour une température externe supérieure à +25°C, nous conseillons de placer l'égouttoir selon la position B (fig. 5) pour maintenir plus froide la zone de conservation des aliments surgelés. Pour une température inférieure à +25°C, placer l'égouttoir selon la position C (fig. 6).

ENTRETIEN

Afin d'éviter la formation de mauvaises odeurs, nous conseillons de nettoyer périodiquement l'intérieur du réfrigérateur au moins deux ou trois fois par an.

a) Avant de procéder aux opérations de nettoyage ou d'entretien, débrancher l'appareil du réseau d'alimentation électrique en enlevant la fiche (il ne suffit pas de placer la poignée du thermostat sur "0" - "I").

b) Vider le réfrigérateur et enlever les cubes de glace.

c) Attendre que tout le givre, formé sur l'évaporateur, soit fondu.

d) Nettoyer l'intérieur du réfrigérateur en utilisant une solution d'eau tiède et de bicarbonate de soude; rincer et sécher. ATTENTION ne jamais utiliser de produits détergents, abrasifs ou solvants.

e) Remettre le réfrigérateur en fonctionnement au moins une heure avant d'y placer les aliments.

Lorsque l'appareil ne doit pas être utilisé pendant un certain temps, effectuer un nettoyage à fond et laisser l'appareil débranché avec sa porte entr'ouverte.

ASSISTANCE TECHNIQUE

En cas de réparations, adressez-vous à votre revendeur et exigez les pièces de rechange d'origine.

Si les conditions ci-dessus ne sont pas respectées, le fonctionnement de l'appareil peut être compromis.

Si le réfrigérateur ne fonctionne pas, ou si le fonctionnement est anormal, effectuer les contrôles suivants avant d'appeler le technicien.

1) Le courant arrive-t-il à la prise de branchement du réfrigérateur? Essayer à l'aide d'une lampe.

2) La fiche de connexion est-elle débranchée? L'indroduire.

3) Le thermostat est-il sur la position "0" (arrêt)? Tourner la poignée sur la position 3.

4) Y-a-t-il du givre sur l'évaporateur? (plus de 4 à 5 mm)? Effectuer le dégivrage (voir "Dégivrage").

5) Les aliments sont-ils bien placés à l'intérieur du réfrigérateur et laissent-ils une circulation suffisante d'air?

6) La circulation de l'air du condensateur placé derrière le réfrigérateur est-elle libre? Eloigner l'appareil du mur.

Si le défaut persiste, adressez-vous à votre revendeur en communiquant le type du modèle que vous trouverez sur la plaquette placée à l'intérieur du réfrigérateur (ou sur le feuillet de garantie). A l'aide de ces informations vous obtiendrez une intervention plus rapide et plus appropriée.

REVERSIBILITE DU SENS D'OUVERTURE DE LA PORTE ET DU VOLET EVAPORATEUR DES ARMOIRES POUR LES MODELES A PORTES REVERSIBLES

Outillage nécessaire:

- clé à tube 8
- tournevis cruciforme
- tournevis

Inversion de la porte du réfrigérateur (fig. 7 armoires - fig. 7A tables)

- 1) Coucher le réfrigérateur, ou l'incliner de 45° car il faudra agir sur la partie inférieure de l'appareil pour enlever la charnière inférieure.
- 2) En dévissant les vis A (voir la figure), enlever la charnière inférieure et ses rondelles.
- 3) Enlever la porte et son arrêt.
- 4) Enlever la membrane en plastique qui couvre la charnière supérieure gauche.
- 5) Dévisser le pivot C de la charnière supérieure droite et le remonter à gauche.
- 6) Remonter la porte en agissant en sens inverse (3-2); ne pas oublier de remonter également les rondelles servant d'entretoise entre la porte et la charnière.
- 7) Déplacer la poignée du côté gauche au côté droit en agissant sur les vis correspondantes (seulement armoires).
- 8) Remettre l'appareil en position verticale.

Inversion de volet évaporateur (Fig. 8)

- 1) Enlever le volet de son emplacement en appuyant dans le sens de la flèche A et en le faisant pivoter selon l'indication de la flèche B.
- 2) Remonter le volet en le faisant pivoter de 180° C et en introduisant le pivot C dans son emplacement. Pour le pivot inférieur agir en sens inverse à partir du point 1).

SI L'ÉCLAIRAGE INTÉRIEUR DU RÉFRIGÉRATEUR NE FONCTIONNE PLUS, PROCÉDER DE LA FAÇON SUIVANTE:

- Débrancher l'appareil en retirant la prise.
 - Retirer le couvercle de protection en le déboîtant des supports qui le maintiennent en place:
 - dans les modèles avec plafonniers, tirer vers l'avant et vers le bas,
 - dans les modèles avec porte-lampe appliqué sur la paroi latérale, appuyer sur la partie inférieure et tirer vers le haut.
 - Dévisser l'ampoule défectueuse et la remplacer par une du même type.
 - Replacer le couvercle de protection.
 - Rebrancher l'appareil électriquement.
-

ALLGEMEINES

1) Lesen Sie dieses Handbuch aufmerksam durch. Es enthält wichtige Hinweise über die Sicherheit bei der Aufstellung, den Gebrauch und die Wartung Ihres Gerätes.

Bewahren Sie dieses Handbuch griffbereit auf.

2) Überzeugen Sie sich nach Entfernung der Verpackung von der Unversehrtheit Ihres Gerätes. Dieses Gerät ist nur für die Aufbewahrung von Lebensmitteln bestimmt. Jeder andere Gebrauch ist ungeeignet und somit unzumutbar.

Der Hersteller haftet nicht für eventuelle Schäden aus unzumutbarem, falschem oder unvernünftigem Gebrauch.

Senden Sie den Garantieschein ein.

Zulassungserklärung: Dieses Gerät entspricht der EG-Vorschrift 89/109 ECC für die Bereiche, die mit Lebensmitteln in Berührung kommen.

CE Das Gerät entspricht den Europäischen Richtlinien 89/336/ECC, 73/23/ECC und deren nachträglichen Änderungen.

BENUTZUNG DES KÜHLGERÄTES

Elektrischer Anschluß

Dieses Kühlgerät funktioniert mit der Netzspannung, die auf dem Schild im Innern des Gerätes angegeben ist. Spannungsabweichungen dürfen nicht mehr als +10% der Netzspannung betragen.

Vergewissern Sie sich vor Anschluß des Gerätes, daß die vorhandene Netzspannung den Angaben des Herstellers entspricht.

Von dem Gebrauch von Adaptern, Mehrfachsteckdosen und/oder Verlängerungskabeln ist abzuraten.

Die Steckdose für das Kühlgerät muß eine ausreichende Erdung haben. Der Hersteller haftet in keiner Weise für Schäden, die durch das Fehlen einer entsprechenden Erdung entstehen.

Lassen Sie im Zweifelsfall eine genaue Kontrolle durch qualifiziertes Fachpersonal durchführen.

AUFSTELLUNG

Bei Modellen, an denen die Füße noch nicht angebracht sind, müssen die beiliegenden Füße in die jeweiligen Gewindelöcher unter dem Kühlgerät eingeschraubt werden.

Es ist darauf zu achten, daß die beiden vorderen Füße etwas weniger eingeschraubt werden als die hinteren, damit das Gerät leicht nach hinten geneigt ist.

Falls vorgesehen, die hinteren Abstandstücke (Abb. 1) anbringen, damit eine perfekte Luftzirkulation an der Hinterwand entsteht. Es wird empfohlen, die Öffnungen oder Schlitze für die Lüftung bzw. den Wärmeabzug nicht zu verstopfen und mindestens einen Wandabstand von 5 cm einzuhalten.

Es muß vermieden werden, das Kühlgerät dicht an einer Wärmequelle aufzustellen.

Der Hersteller haftet nicht für Fehler, die aus fehlerhafter Aufstellung resultieren.

RAUMTEMPERATURGRENZEN

Um eine optimale Leistung des Kühlschranks zu gewährleisten, empfiehlt sich, die der Klimaklasse des Gerätes entsprechende Raumtemperatur zu beachten.

Klasse N	von +16°C	bis +32°C
Klasse ST	von +16°C	bis +38°C
Klasse T	von +18°C	bis +43°C

HINWEISE ZUR KORREKTEN UND HYGIENISCHEN EINLAGERUNG VON LEBENS- MITTELN

Der korrekte Gebrauch des Kühlschranks und die Beachtung einiger einfacher Regeln bei der Lagerung von Lebensmitteln leisten einen wesentlichen Beitrag zur besseren Aufbewahrung des Kühlgutes.

Hinweise zur korrekten Einlagerung

Die empfindlicheren Lebensmittel sollten im kälteren Bereich des Kühlschranks aufbewahrt werden. Dieser befindet sich bei herkömmlichen Kühlschränken in der Regel im unteren Teil oberhalb der Gemüseschalen, bei No-Frost-Geräten dagegen im oberen Teil.

Bereits gegartes, noch warmes Kühlgut sollte in luftdichte Behälter eingefüllt und erst nach Abkühlung in den mittleren Bereich des Kühlschranks eingelagert werden.

Obst und Gemüse sind in den dafür vorgesehenen Gemüseschalen im unteren Bereich des Kühlschranks aufzubewahren.

Hinweise zur hygienischen Aufbewahrung

Entfernen Sie die Umverpackung der Lebensmittel, bevor Sie diese in den Kühlschrank einlagern.

Frische Lebensmittel sollten vor Einlagerung in Folie eingewickelt werden, damit sie länger frisch bleiben und eine Geruchsbildung vermieden wird.

Lagern Sie die Lebensmittel so ein, daß die Luftzirkulation im Inneren des Kühlschranks gewährleistet ist.

Reinigen Sie den Kühlschrankinnenraum in regelmäßigen Abständen. Benutzen Sie hierzu einen umweltfreundlichen milden Haushaltsreiniger. Zur Beseitigung eventueller Gerüche und Bakterien können Sie Essigwasser benutzen.

INFORMATIONEN ZUR UMWELTFREUNDLICHEN ENTSORGUNG

Entsorgung der Verpackung

Entsorgen Sie bitte die Verpackung ordnungsgemäß, indem Sie die verschiedenen Materialien (Styropor, Pappe, Kartonage usw.) vorsortieren und getrennt in den dafür vorgesehenen Abfallbehältern deponieren.

Achtung:

Dieses Gerät ist FCKW-frei. Der Kältekreislauf ist mit dem FKW R 134a gefüllt oder anderenfalls mit dem Naturgas R 600a (zusätzlich FKW-frei). Genauere Informationen entnehmen Sie bitte dem Typenschild im Innern des Geräts.

Für die Reinigung dürfen keine anderen Gegenstände oder Verfahren eingesetzt werden als die in dem entsprechenden Abschnitt dieser Bedienungsanleitung beschriebenen, um Beschädigungen des Geräts zu vermeiden.

Für die Geräte mit dem Kältemittel Isobutan (R 600a) gilt:

Isobutan ist ein umweltfreundliches, aber brennbares Naturgas. Es ist deshalb unverzichtbar sicherzustellen, daß:

- das Gerät in einem Raum aufgestellt wird, in dem mindestens 3 Kubikmeter Rauminhalt frei sind;
- die Belüftungsöffnungen des Geräts freigelassen und gereinigt werden;
- der Kältekreislauf des Geräts nicht beschädigt wird, weder intern durch das Benutzen schneidender oder stechender Gegenstände noch extern durch das unsachgemäße Reinigen des Verflüssigers.

Wenn Sie das Gerät nach Jahren außer Betrieb nehmen, muß das Kältemittel entsorgt werden, bevor es zur Deponie transportiert wird. Bitte wenden Sie sich an Ihren Fachhändler oder die vorhandenen kommunalen Entsorgungseinrichtungen.

ZEICHENERKLÄRUNG

Kühlschrank [1]

Das Tiefkühlfach eignet sich für die Aufbewahrung von Lebensmitteln für kurze Zeit, ca. eine Woche.

Kühlschrank [2]

Das Tiefkühlfach eignet sich für die Aufbewahrung von Lebensmitteln für einen mittleren Zeitraum, ca. einen Monat.

Kühlschrank [3]

Das Tiefkühlfach eignet sich für die Aufbewahrung von Lebensmitteln für lange Zeit, ca. drei Monate und die Aufbewahrung von Eis u.ä.

Kühlschrank [4]

Das 4-Sterne-Symbol bedeutet, daß Gefriergut lange Zeit bei niedriger Temperatur aufbewahrt werden kann und frische Lebensmittel eingefroren werden können.

Für das Einfrieren wird empfohlen, den Thermostatkopf zwischen Position 3.5 und 4.5 einzustellen. Weitere Informationen über das Einfrieren entnehmen Sie bitte dem Beibuch "Anleitungen zum richtigen Einfrieren".

TEMPERATURREGELUNG

Die Raumtemperatur, die Menge der Lebensmittel und die Häufigkeit der Öffnung der Gerätetür beeinflussen die Innentemperatur. Falls man die Einstellung verändert, beginnt die Kühlung nicht sofort, weil sie noch unterbrochen ist. Die Temperatur wird durch den Thermostatschalter geregelt, der sich im Innern oder außen am Kühlschrank befindet. Auf "0" - "I" läuft der Kühlschrank nicht. "0" - "I" bedeutet "Halt".

Es wird empfohlen, den Thermostat auf eine mittlere Position einzustellen. Wird der Temperaturnopf im Uhrzeigersinn weiter gedreht, erhält man eine niedrigere Temperatur. Wenn die Raumtemperatur sehr hoch ist und das Gerät auf eine sehr niedrige Temperatur eingestellt ist, kann es vorkommen, daß der Kompressor ununterbrochen läuft, was zu einer Reifbildung führen kann. In diesem Fall muß der Thermostatkopf auf eine höhere Temperatur eingestellt werden.

ABTAUEN DURCH KNOPF

Bei den Kühlschränken, bei denen Abtauen durch einen Knopf (push defrost) ausgelöst wird, muß dieser grundlegende Handgriff jedesmal durchgeführt werden, wenn das Eis im Tiefkühlfach eine Stärke von 3 bis 4 mm erreicht hat; das aufgrund von Kondensation gebildete Eis wirkt als Isoliermittel und reduziert die Leistungsfähigkeit des Geräts.

- a) Speisen aus dem Verdampferfach und aus der Schale unter dem Verdampfer (falls vorhanden) herausnehmen.
- b) Wasserauffangschale D (falls vorhanden) unter den Abfluss der Tropfplatte (Abb. 2) stellen und diese in die Position A (Abb. 3) stellen.
- c) Den Knopf in der Mitte des Thermostats drücken.
- d) Wenn das gesamte Eis am Verdampfer getaut ist, das Wasser, das sich während des Abtauens in der unter dem Verdampfer angebrachten Schale gebildet hat, entfernen.

Nach dem Abtauen schaltet sich der Kühlschrank automatisch wieder ein.

Beim 3-Sterne-Gerät taut das Fach automatisch ab. Das Kühlschrankinnere muß 2 bis 3 Mal im Jahr abgetaut werden durch Einstellen des Thermostats auf "0" und Auflassen der Tür. Nach dem Abtauen wird das Wasser aus der Kühlzelle entfernt, diese wird getrocknet und der Thermostat wird auf die Ausgangsposition gestellt.

Achtung: Niemals scharfe oder spitze Gegenstände für das Entfernen des Eises vom Verdampfer benutzen. Es könnten Schäden verursacht werden.

AUTOMATISCHES ABTAUEN

Das automatische Abtauen erfolgt wenn der Kompressor außer Betrieb ist. Die Wassertropfen, die sich aufgrund des auftauenden Eises bilden, fließen im Laufe des Prozesses in die dafür vorgesehene Schale, die sich oberhalb des Kompressors befindet; dieser be-

wirkt durch die entstehende Wärme die Verdunstung.

Es ist ratsam, Lebensmittel oder Behälter nicht direkt an die Rückwand zu stellen. Bei den Tiefkühlfächern der Kühlschränke muß wie folgt vorgegangen werden:

-24 Stunden vor dem Abtauen den Thermostat kälter einstellen oder den Schalter für schnelles Einfrieren einstellen, damit die Lebensmittel sich in kälterer Temperatur befinden.

- Die eingefrorenen und tiefgekühlten Nahrungsmittel in Folie für Lebensmittel einwickeln und sie in den Kühlschrank oder an einen kühlen Ort legen.

- Den Thermostat auf "0" stellen.

- Die Tür geöffnet lassen.

- Das Abtauen mit dem beigefügten Schaber beschleunigen (keine Messer, spitze Gegenstände oder Wärmequellen benutzen).

Nach dem Abtauen das Innere säubern und trocknen, eventuelle Zubehörteile (Roste, Eischalen usw.) und das Gefriergut wieder hineinlegen. Sodann die Tür oder den Dekel schließen, das Gerät 3-4 Stunden mit dem Thermostat in höchster Position oder mit dem eingeschalteten Schalter für schnelles Einfrieren laufen lassen.

Spätestens dann, wenn das Eis an den Wänden des Tiefkühlfaches eine Stärke von mehr als 5 mm erreicht hat, muß abgetaut werden, damit die Leistung des Kühlschranks unverändert bleibt.

EINSTELLUNG DER KONDENSATIONSKLAPPE

Standmodell zu 250 und 300 I: Bei Außentemperaturen über +25°C ist es ratsam, die Kondensationsklappe auf B (Abb. 5) zu stellen, damit der Bereich für die Aufbewahrung tiefgekühlter Lebensmittel kälter bleibt. Bei Temperaturen unter +25°C die Kondensationsklappe auf C stellen (Abb. 6).

REINIGUNG

Zur Vermeidung übler Gerüche ist eine periodische Reinigung des Geräteinneren wenigstens 2 bis 3 Mal pro Jahr angebracht.

a) Vor Beginn eines jeden Säuberungs- oder Wartungsvorganges ist das Gerät durch Herausziehen des Steckers vom Stromnetz zu trennen. Das Stellen des Thermostats auf "0" - "I" ist nicht ausreichend.

b) Die Lebensmittel und die Eiswürfel aus dem Gerät herausnehmen.

c) Abwarten, bis das Eis auf dem Verdampfer getaut ist.

d) Das Geräterinnere mit lauwarmem Wasser mit einem Zusatz von 1 bis 2 Löffeln Natron reinigen, nachspülen und trocknen. ACHTUNG: Keine Scheuer-, Spül- oder Lösungsmittel verwenden.

e) Bevor die Lebensmittel wieder ins Gerät gelegt werden, muß das Gerät ca. 1 Stunde laufen.

Soll das Gerät längere Zeit nicht benutzt werden, ist nach gründlicher Reinigung die Tür anzulehnen und der Stecker nicht wieder in die Steckdose zu stecken.

TECHNISCHER KUNDENDIENST

Für eventuelle Reparaturen sollten Sie sich nur an einen vom Hersteller autorisierten Kundendienst wenden und die Verwendung von Originalersatzteilen verlangen.

Eine Nichtbeachtung dieser Hinweise kann die Sicherheit des Gerätes beeinträchtigen.

Falls Ihr Kühlgerät nicht funktionieren sollte oder nicht normal läuft, kontrollieren Sie bitte folgende Punkte, bevor Sie den Kundendienst rufen:

1) Kommt Strom aus der Steckdose, an der das Gerät angeschlossen ist? Prüfen Sie dies mit einem Spannungsmesser oder evtl. mit einer Lampe.

2) Sitzt der Anschlußstecker richtig in der Steckdose? Evtl. wieder richtig einstecken.

3) Steht der Thermostat auf "0"? Stellen Sie den Thermostatschalter wieder auf Betrieb 3.

4) Ist die Eisschicht auf dem Verdampfer und im Tiefkühlfach dicker als 4-5 mm? Tauen Sie das Gerät ab (siehe "Abtauen").

5) Liegen die Lebensmittel so im Gerät, daß die Luft zirkulieren kann? Evtl. die Lebensmittel anders hineinlegen.

6) Kann die Luft an der Geräterückseite frei um den Kondensator zirkulieren? Evtl. das Gerät weiter von der Wand abrücken.

Sollte Ihr Gerät trotzdem nicht funktionieren, rufen Sie den Kundendienst unter Nennung Ihres Modells (siehe Schild im Geräterinnenraum bzw. Garantieunterlagen), nur so wird ein schneller Service möglich sein.

WECHSELBARKEIT DER TÜRANSCHLÄGE

Notwendige Werkzeuge: - Steckschlüssel 8 mm
- Kreuzschraubenzieher
- Schraubenzieher

Austauschen der Kühlbereichtür (Abb. 7 Standmodelle - Abb. 7A Tischkühlschränke)

1) Es ist ratsam, den Kühlschrank hinzulegen oder um 45° zu neigen, da an dem unteren Teil des Gerätes gearbeitet werden muß, um das untere Scharnier zu lösen.

2) Das untere Scharnier lösen (und die entsprechenden Unterlegscheiben) durch Lockern der Schrauben A (siehe Abb.)

3) Die Tür anlehnen.

4) Die Kunststoffabdeckung vom Bedienfeld, welches das linke untere Scharnier bedeckt, abnehmen.

5) Den Stift C des oberen rechten Scharniers abschrauben und links wieder anbringen.

6) Die Tür wieder anbringen und in Gegenrichtung vorgehen. Nicht vergessen, auch die Abstandsunterlegscheiben zwischen Tür und Scharnier anzubringen.

7) Den Griff von der linken auf die rechte Seite durch Lösen der jeweiligen Schrauben versetzen (nur für Standmodelle).

8) Das Gerät wieder senkrecht stellen.

Austauschen der Tiefkühlfach-Klappe (Abb. 8)

1) Die Klappe aus den Angeln heben durch Druck in Richtung des Pfeiles A und drehen in Richtung des Pfeiles B.

2) Die Klappe durch Drehen um 180° wieder anbringen, den oberen Stift an seinem Platz C einfügen und für den unteren Stift gegenteilig, von Punkt 1 beginnend, vorgehen.

SOLLTE DIE INNENLAMPE NICHT MEHR FUNKTIONIEREN, ERSETZEN SIE DIESE UNTER BEACHTUNG FOLGENDER SCHRITTE:

- Ziehen Sie den Stecker aus der Steckdose heraus.

- Nehmen Sie die Schutzabdeckung der Lampe ab. Bei den Modellen mit Deckenleuchte ziehen Sie hierzu die Befestigungsglaschen nach vorne und nach unten, bei den Modellen mit seitlich angebrachter Lampenfassung drücken Sie das Unterteil nach unten und ziehen Sie es dann nach oben.

- Schrauben Sie die Glühbirne ab und ersetzen Sie diese mit einer Original-Ersatzbirne.

- Montieren Sie die Schutzabdeckung und stecken Sie den Stecker wieder in die Steckdose.

GENERAL INFORMATION

1) Carefully read the instructions contained in this handbook since they provide important information relative to safety during installation, use and maintenance.

Keep this handbook carefully for future reference.

2) Once the appliance has been unpacked make sure that it is undamaged.

This appliance should be used only for the purpose for which it was specifically designed, namely for the conservation of foodstuffs.

Any other use is considered unsuitable, and thus dangerous.

The manufacturer declines all responsibility for any damage that may be caused by unsuitable, incorrect or unreasonable use.

Send off the warranty certificate.

Declaration of compliance: the parts of this appliance that may come into contact with foodstuffs comply with the provisions of EEC Directive 89/109.

CE This appliance complies with Directives 89/336/EEC, 73/23/EEC and following changes.

HOW TO USE THE REFRIGERATOR

Electrical connection

This refrigerator is set to work at the nominal voltage indicated on the rating plate inside the product. Voltage fluctuations should not be greater or less than 10% of the nominal voltage.

Before connecting the appliance ensure that the data to be found on the rating plate is the same as that of the mains supply. The rating plate is to be found inside the product.

In the case of incompatibility between the socket and the plug of the appliance have the socket replaced with another suitable one by a qualified electrician, who will also verify that the capacity of the socket wiring is adequate for the power absorbed by the appliance. The use of multiple socket adapters and/or extension cables is not recommended.

The supply socket of the refrigerator must be properly earthed. This fundamental safety requirement must be verified and, if there are any doubts, the installation should be thoroughly checked by a professional electrician.

The manufacturer declines all responsibility for any damage caused by the appliance not being earthed.

INSTALLATION

For models where the feet are not already fitted, screw these into the relevant threaded holes under the refrigerator. Ensure that the two front feet are not quite fully screwed home, so that the refrigerator leans slightly backwards.

Where applicable, fit the appropriate spacers (fig. 1) in order to obtain proper air circulation between the refrigerator and the wall behind: it is also recommended not to block any ventilation or heat dispersal openings or grilles, leaving a space of at least 5 cm.

Do not install the refrigerator close to sources of heat.

Incorrect installation could cause damage to people, animals or things, for which the manufacturer declines all responsibility.

FUNCTIONAL LIMIT

For best results please ensure that the temperatures where the appliance is installed are in line with the climate class indicated on the rating plate:

Class N	from +16°C	up to +32°C
Class ST	from +16°C	up to +38°C
Class T	from +18°C	up to +43°C

RECOMMENDATIONS FOR ADJUSTING THE TEMPERATURE AND IMPLEMENTING PRINCIPLES OF FOOD HYGIENE.

Proper use of the refrigerator and respect for hygienic principles will significantly improve the quality of food preservation.

Temperature Control

Place the most delicate foods in the coldest part of the refrigerator, generally right above the fruit and vegetable crisper in traditional models, up top in frost free models.

Cooked foods should be stored in air-tight containers, left to cool off, and then placed in the middle of the refrigerator.

Fruits and vegetables are placed in the crisper drawers at the bottom of the refrigerator.

Implementing Food Hygiene Principles

Remove wrapping before placing food in the refrigerator.

Packaging fresh foods helps them last longer and keeps them from contaminating one another.

Place foods in such a way that air can circulate freely inside the refrigerator.

Clean the inside of the refrigerator frequently using a mild detergent which has some anti-bacterial power.

ENVIRONMENTAL INFORMATION

Packaging and waste treatment

After unpacking the appliance, do not throw the packaging in the garbage but separate the various materials (such as styrofoam, cardboard, etc.) according to the local regulations and procedures for waste disposal.

Important:

This appliance has been produced without CFCs. The refrigerating circuit contains HFC R 134a fluid, or alternatively, R 600a isobutane gas. For further details, look at the serial number plate on the appliance.

When cleaning the appliance, use only the materials and the procedure specified in the section dealing with cleaning. Otherwise the appliance may be damaged.

For appliances with isobutane (R 600 a)

Isobutane is a natural gas that does not harm the environment.

Isobutane is, however, flammable. You must therefore ensure that:

- when the appliance is installed there is more than 3 cubic metres air around it;
- the appliance's ventilation vents are kept unobstructed and clean;
- the appliance's refrigerating circuit is damaged neither internally, through the use of sharp or pointed objects nor externally because the condenser unit was incorrectly cleaned.

At the end of the appliance's working life it must be stored securely before being disposed of. For information on proper disposal of the appliance, consult your retailer or the local authority responsible for disposal.

EXPLANATION OF THE SYMBOLS

Refrigerator

The  refrigerator low temperature compartment can store frozen foods for short periods of about 1 week.

Refrigerator

The  refrigerator low temperature compartment can store frozen foods for medium periods of about 1 month.

Refrigerator ***

The *** refrigerator low temperature compartment can store frozen foods for long periods of about 3 months and is suitable for the storage of ice-cream and similar products.

Refrigerator **** - Refrigerator-Freezer ****

The **** symbol indicates that frozen foods can be preserved for longer at lower temperatures and that fresh food can be frozen.

For the freezer to operate at its optimum, it is advisable to set the thermostat dial between the 3.5 and 4.5.

For any further information see the freezing booklet.

TEMPERATURE CONTROL

The ambient temperature, the load and the frequency with which the doors of the appliance are opened all affect the internal temperature. When the temperature setting is changed the refrigerator cannot start up immediately because it has been halted. Temperature regulating is done using the thermostat knob to be found either inside or outside the refrigerator. The refrigerator will not work on position "0" - "I". "0" - "I" means off.

It is best to set the thermostat knob on a medium position.

By turning the knob in clockwise direction lower temperatures are reached.

If the room temperature is very high the machine might work continually causing the occasional formation of frost.

If this occurs the thermostat knob should be turned to a lower number.

PUSH BUTTON DEFROST

For refrigerators with push defrost, this basic operation must be done whenever the frost reaches a thickness of 3/4 mm in the low temperature compartment (the frost which forms on the walls due to air condensation acts as an insulator, thus reducing the efficiency of the appliance).

- Remove all food from the evaporator compartment and in the tray under the evaporator (where present).
- Place the water collection container (for products that have one) under the drip outlet (fig. 2) and set this last to position A as in fig. 3.
- Press the button in the centre of the thermostat knob.
- When all the frost around the evaporator has melted remove the resulting water from the container under the evaporator.

When defrosting is finished the appliance will restart automatically.

Important: never try to remove frost from the evaporator by using sharp or pointed metal tools. This could cause very serious damage.

AUTOMATIC DEFROST

Defrosting takes place automatically every time the compressor is in off cycle.

During these periods the water drops that are formed from the dissolving frost drain into an appropriate container located over the compressor, which, with the heat it generates causes it to evaporate. It is advisable not to place either food or containers against the back panel.

For the freezer compartment proceed as follows:

- 24 hours before defrosting set the thermostat knob onto the high numbers or activate fast freezing, to lower the temperature of the food;
- Wrap frozen foods in sheets of special foodstuff paper and place them in a refrigerator or in a cool place;
- Set the thermostat to "0";
- Leave the door open;
- Hasten defrosting by using the spatula provided with the appliance (do not use knives, sharp instruments or sources of heat).

When defrosting is completed, clean and dry the interior and replace the accessories (grilles, ice trays, etc.) and the conserved and frozen foodstuffs. Then close the door or lid, reset

the thermostat and let the appliance work for 3/4 hours with the thermostat at the coldest position or with fast freeze inserted.

Should the layer of frost in the freezing compartment exceed 5 mm, it is necessary to defrost to keep the performance of the refrigerator unchanged.

DRIP ADJUSTMENT

250 and 300 litres Single Door. For outside temperatures above +25°C it is advisable to put the drip in position B (fig. 5) in order to keep the deep frozen foods area colder. Put the drip to position C (fig. 6) for temperatures less than +25°C.

CLEANING

To prevent the formation of unpleasant smells, it is recommended that the refrigerator be cleaned periodically, at least two or three times a year.

- Before carrying out any cleaning or maintenance, disconnect the appliance from the power supply by pulling out the plug (it is not enough to set the thermostat control to "0" - "I").
- Remove all food and ice cubes from the refrigerator.
- Wait until the frost has melted off the evaporator.
- Clean the interior of the refrigerator using lukewarm water into which have been dissolved one or two spoonfuls of bicarbonate of soda, rinse and dry. **IMPORTANT:** do not use detergents, abrasives or soaps.
- Before putting food back into the refrigerator, let it work for at least one hour.

When the refrigerator is to be out of use for a long period, after a thorough cleaning it should be left unplugged and with its doors partially open.

SERVICING

For any repairs use only Service Centres recommended by the manufacturer and insist that only original spares be used. Non-observance of the above could prejudice the safety of the appliance. If your refrigerator does not work, or if it does not work properly, check these points before making a Service call.

- 1) Is power getting to the socket to which the refrigerator is connected? Try it with a lamp.
- 2) Is the connecting plug not plugged into the socket? Plug it in.
- 3) Is the thermostat perhaps at position "0"? Turn it to position 3.
- 4) Have you let too much frost accumulate on the evaporator (more than 4 to 5 mm.)? Defrost it (see "Defrosting").
- 5) Has the food been badly placed inside the refrigerator, hindering free circulation of air?
- 6) Can air circulate freely around the condenser behind the refrigerator? Move it further away from the wall.

If you have a problem in or out of guarantee, please contact GIAS UK on Tel: 08705-99 00 11 for manufacturers service, giving the model type which you will find on the rating plate inside the refrigerator (or on the warranty form). You will get prompter and better service by giving this information.

REVERSING THE OPENING OF THE DOOR AND EVAPORATOR PANEL IN REVERSIBLE SINGLE DOOR MODELS

Necessary tools:

- n° 8 box spanner
- Philips screwdriver
- Normal screwdriver

Reversing the refrigerator door (fig. 7 single door - fig. 7A table top)

- 1) It is advisable to lay the refrigerator on its side or to lean it at an angle of about 45°, since it is necessary to work on the bottom of the appliance in order to remove the lower hinge.
- 2) Remove the lower hinge (and relative washer) by loosening screws A as shown in the figure.
- 3) Remove the door.
- 4) Break off from bottom of facia the small plastic section already precut.
- 5) Unscrew the top hinge pin C from the upper right-hand hinge and refit it on the left.

- 6) Replace the door working in a reserve fashion (3-2); remembering to refit the spacing washers between door and hinge.
- 7) Shift the handle from right to left, using the appropriate screws (only for single door).
- 8) Reset the appliance in an upright position.

Reversing the evaporator panel (fig. 8)

- 1) Extract the panel from its housing by pressing as shown by arrow A and turning as shown by arrow B.
- 2) Refit the panel by turning it through 180° and setting the upper journal into housing C, and for the lower one reverse that done in point 1 above.

IF THE LIGHT IN THE REFRIGERATOR'S COMPARTMENT DOES NOT WORK, PROCEED AS FOLLOWS:

- Disconnect the appliance from the mains.
 - Remove the protection lid, unhooking it from its positions (in models with ceiling light pull forward and downward; in models with side light push the lower side and move upward).
 - Unscrew the bulb and replace it with a similar one.
 - Replace the cover and reconnect the appliance to the mains.
-

ALGEMEEN

1) Lees de instructies die u in het boekje aantreft aandachtig door: ze geven belangrijke aanwijzingen over de veiligheid bij installatie, gebruik en onderhoud.

Bewaar dit boekje zorgvuldig zodat u het altijd kunt raadplegen.

2) Overtuig U ervan dat het apparaat niet beschadigd is, nadat U de verpakking verwijderd heeft.

Dit apparaat moet alleen maar gebruikt worden waarvoor het ontwikkeld is: om levensmiddelen te bewaren.

Ieder ander gebruik moet als onjuist beschouwd worden en dus als gevaarlijk.

De fabrikant is niet aansprakelijk voor eventuele schade die veroorzaakt is door onjuist of onredelijk gebruik.

Stuur het garantiebewijs binnen 10 dagen op.

Vermelding van overeenstemming: De onderdelen die in contact komen met voedsel voldoen aan de EEC richtlijn 89/109.

CE Dit apparaat voldoet aan de EEC richtlijnen 89/336, 73/23 en eventuele wijzigingen.

HOE GEBRUIKT MEN DE KOELKAST

Elektrische aansluiting

Voordat u het apparaat aansluit, controleer dan of de netspanning overeenkomt met die aangegeven op het typeplaatje dat zich aan de binnenkant van het apparaat bevindt.

Het apparaat moet op een goed geaard stopcontact worden aangesloten.

De fabrikant is niet aansprakelijk voor eventuele schade die het gevolg is van een verkeerde elektrische aansluiting.

INSTALLATIE

Op de modellen waarop de voetjes nog niet gemonteerd zijn, moet men deze zelf aanbrengen door ze in de openingen te draaien die zich aan de onderkant van de koelkast bevinden. Zorg er hierbij wel voor dat de voorste voetjes niet helemaal vast gedraaid worden, zodat de koelkast iets achterover staat. De meegeleverde afstandstukjes (fig. 1) moeten aan de achterwand gemonteerd worden, ze verzekeren een goede ventilatie. Het is heel belangrijk dat de ventilatie openingen altijd een ruimte van minstens 5 cm. vrij om zich heen hebben.

Een foute installatie kan schade veroorzaken waarvoor de fabrikant niet verantwoordelijk gesteld kan worden.

OMGEVINGSTEMPERATUUR

Voor de beste resultaten is het belangrijk dat de omgevingstemperatuur overeenkomt met de klimaatklasse weergegeven op het bedieningspaneel.

Klasse N van 16°C tot 32°C

Klasse ST van 16°C tot 38°C

Klasse T van 18°C tot 43°C

AANBEVELINGEN VOOR HET INSTELLEN VAN DE TEMPERATUUR VOOR HET CORRECT BEWAREN VAN VOEDSEL

Juist gebruik van de koelkast en aandacht voor hygiëne verbetert de kwaliteit van het conserveren van levensmiddelen.

Temperatuur instelling

Plaats het meest aan bederf onderhevige voedsel in het koudste deel van de koelkast. In traditionele modellen boven de groente- en fruitbak en in no frost koelkasten op de bovenste rekken.

Zet gekookt voedsel pas in de koelkast als het is afgekoeld en bewaar voedsel in schalen e.d. met deksel in het midden van de koelkast.

Leg groente en fruit in de daarvoor bestemde bak onderin.

Bewaren van voedsel

Verwijder de verpakking voor u de levensmiddelen in de koelkast zet.

Om de smaak, substantie en versheid van alle levensmiddelen beter te behouden, raden wij u aan deze op te bergen in schalen e.d. met deksel.

Let erop dat tussen de verschillende verpakkingen de lucht vrij kan circuleren.

Maak de binnenkant van de koelkast regelmatig schoon met een mild antibacterieel en desinfecterend schoonmaakmiddel.

MILIEU

Verpakking en afvalverwerking

Gooi de verpakking van de koelkast niet bij het huisvuil, maar scheidt de verschillende materialen (piepschuim, karton etc) in overeenstemming met de plaatselijke regels en procedures voor afvalscheiding.

Belangrijk

Dit apparaat is CFK-vrij. Het koelsysteem bevat hetzij de vloeistof HFK R 134a hetzij het isobutaangas R 600a. Verdere informatie vindt u op het serienummerplaatje op de koelkast.

Reinig het apparaat alleen op die manier en met die materialen zoals staat beschreven onder het kopje schoonmaken. Anders kunt u het apparaat schade toebrengen.

Koelkasten met isobutaan (R 600a)

Isobutaan is een natuurlijk gas en niet schadelijk voor het milieu.

Isobutaan is wel ontvlambaar. U moet er daarom zeker van zijn dat:

bij de installatie 3 kubieke meter ruimte rond het apparaat vrij blijft; de ventilatie van het apparaat niet wordt belemmerd en schoon is; het koelsysteem noch inwendig is beschadigd door gebruik van scherpe voorwerpen noch uitwendig, omdat de condensator niet op de juiste manier is schoongemaakt.

Sla het apparaat op voor u het aan het eind van de levensduur van de hand doet. Informeer bij de winkelier of bij de lokale autoriteiten hoe het apparaat op de juiste manier van de hand gedaan kan worden.

VERKLARING VAN SYMBOLEN

Koelkasten *

Het vriesvak is geschikt om ingevroren voedsel gedurende een korte periode te bewaren (ongeveer 1 week).

Koelkasten **

Het vriesvak is geschikt om ingevroren voedsel gedurende ongeveer 1 maand te bewaren.

Koelkasten ***

Het vriesvak is geschikt om ingevroren voedsel lang te bewaren (ongeveer 3 maanden).

Koelkasten **** - Koelkast/Diepvriezer *****

Het 4-sterren symbool geeft aan dat bevroren voedsel langer houdbaar kan blijven op lagere temperaturen en dat vers voedsel ingevroren kan worden.

Om de vriezer optimaal te laten functioneren is het aan te raden de thermostaat tussen stand 3.5 en 4.5 te zetten. Voor verdere informatie zie de handleiding over vriezers.

TEMPERATUUR INSTELLING

De binnentemperatuur van het apparaat wordt beïnvloed door de omgevingstemperatuur, de lading en het aantal malen dat de deur geopend wordt. Wanneer men de ingestelde temperatuur verandert, komt de motor niet altijd meteen in werking. De temperatuur kan

men regelen, door de knop te draaien die zich aan de binnenkant of buitenkant van het apparaat bevindt. Op de "0" - "I" stand werkt het apparaat niet "0" - "I" betekent uit.

De beste stand voor de thermostaatknop is de middenpositie.

Door de thermostaatknop met de klok mee te draaien, worden er lagere temperaturen bereikt.

Bij een te hoge kamertemperatuur zal de compressor continue draaien, waardoor ijsvorming op kan treden.

ONTDOOIEN MET KNOP

Koelkasten met een ontdooiingsknop (push defrost) moeten elke keer zodra de rijplaag in het vriesvak 3-4 mm dik is ontdooid worden (de ijsafzetting die op de wanden door de luchtcondens ontstaat werkt als isolering en verlaagt dus het rendement van het apparaat).

- Haal het vriesvak helemaal leeg en verwijder eventueel voedsel uit het bakje onder de verdampers (als dit er is).
- Zet het dooiwaterbakje D (als dit er is) onder de afvoer van de druppelgeleider (fig. 2) en zet deze in de positie A zoals in fig. 3.
- Druk de knop in die zich in het midden van de thermostaatknop bevindt.
- Wanneer al het ijs rond de verdampers gesmolten is, verwijder dan het water uit het dooiwaterbakje.

Na het ontdooien begint de koelkast weer automatisch te werken.

Het koelgedeelte van de 3-sterren kast hoeft nooit ontdooid te worden omdat dit al automatisch gebeurt. Het vriesvak moet 2 à 3 keer per jaar ontdooid worden, de thermostaatknop moet op "0" gezet worden en de deur open gelaten worden.

Na het ontdooien het water verwijderen, afdrogen en de thermostaatknop weer op de beginstand zetten.

Waarschuwing: Probeer nooit het ijs van de verdampers te verwijderen door puntige of scherpe voorwerpen te gebruiken: er zou zware schade kunnen ontstaan.

AUTOMATISCH ONTDOOIEN

Het automatisch ontdooiingsysteem werkt tijdens de rustpauzes van de compressor. Tijdens dit proces worden de druppels die van het gesmolten rijp afkomen afgevoerd in het bakje dat zich boven de compressor bevindt en door de opgewekte warmte verdampt.

Het is raadzaam het voedsel of bakjes niet tegen de achterwand aan te plaatsen, ter hoogte van de lekgoet. Als de rijplaag op de binnenwand van het vriesvak dikker dan 5 mm is, moet men met een ontdooibeurt beginnen om de prestaties van de koelkast niet te laten verminderen.

Voor het vriesvak van de koelkasten moet men het volgende doen:

- 24 uur voordat men met het ontdooien begint, de thermostaatknop op de koudste stand draaien of de invriesknop inschakelen om het voedsel op lage temperatuur te brengen.
 - Het ingevroren voedsel in keukenpapier of dekens wikkelen en in de koelkast of in een koude omgeving leggen.
 - De thermostaat op "0" zetten.
 - De deur open laten.
 - De ontdooing versnellen met het plastic schaafje dat met de koelkast meegeleverd wordt (geen messen, puntige voorwerpen of warmtebronnen gebruiken).
- Na de ontdooing de binnenkant wassen en afdrogen, de rekken, ijsbakjes (en het voedsel) weer terugplaatsen. Vervolgens de deur of het deksel sluiten en het apparaat 3-4 uur laten werken met de thermostaat in de laagste stand.

AFSTELLING DRUPPELGELEIDER

250 en 300 liter koelkasten: Bij buitentemperaturen boven de 25°C is het raadzaam de druppelgeleider in positie B te zetten (fig. 5) zodat het vriesvak zo koud mogelijk blijft.

SCHOONMAKEN

Om onprettige luchjes te voorkomen is het raadzaam de koelkast tenminste twee of drie keer per jaar schoon te maken.

- a) Voordat men met een schoonmaak of onderhoudbeurt begint moet men eerst de stekker uit het stopcontact trekken (het is niet voldoende om de thermostaat op stand "0" - "I" te draaien).
- b) Haal de levensmiddelen en de ijsblokjes uit de vriezer (zie "ontdooien").
- c) Wacht totdat het rijp op de verdamper gesmolten is.
- d) Maak de binnenkant van het apparaat schoon met lauwwater waarin u twee lepels soda hebt opgelost, afspoelen en afdrogen. **GEBRUIK GEEN** zeep, schuur- of oplosmiddelen.
- e) Leg de levensmiddelen weer terug en laat het apparaat weer werken.

Als het apparaat voor een lange periode niet gebruikt wordt, kan men het beste het apparaat schoon maken, de stekker uit het stopcontact trekken en de deur op een kier open laten staan.

TECHNISCHE HULPVERLENING

Voor eventuele reparatie moet men zich wenden tot een fabrieks-servicedienst. Alleen dan is een veilige en deskundige reparatie gewaarborgd. Als het apparaat niet goed of helemaal niet werkt, controleer dan het volgende alvorens de hulp van de servicedienst in te roepen:

- 1) Is de netzekering defekt? Sluit een ander apparaat op het stopcontact aan, b.v. een lamp.
 - 2) Zit de stekker wel goed in het stopcontact?
 - 3) Is de thermostaat soms op "0" stand (uit)? Draai deze op stand 3.
 - 4) Zit er soms een te dikke rijlaag op de verdamper (meer dan 4-5 mm)? Laten ontdooien (zie "ontdooien").
 - 5) Is het voedsel soms opgehoopt aan de binnenkant van de vriezer zodat de ventilatie verhinderd wordt?
 - 6) Is er wel genoeg ruimte achter de condensor? Verplaats het apparaat verder van de muur.
- Als men na de bovenvermelde controles nog geen bevredigende werking krijgt, neem dan contact op met de service dienst, en vermeld hierbij het model dat u aan de binnenkant op het typeplaatje aantreft (of op het garantiebewijs). Door deze informatie kan de servicedienst sneller en beter ingrijpen.

LINKSDRAAIEND MAKEN VAN DEUR EN VRIESVAK

- Benodigd gereedschap
- pijpsleutel nr. 8
 - kruiskopschroevendraaier
 - normale schroevendraaier

Linksdraaiend maken koelkastdeur (zie fig. 7 kasten en fig. 7A tafelkoelkasten)

- 1) Het is raadzaam het apparaat neer te leggen of dit 45 graden achterover te leunen omdat men aan de onderkant van het apparaat moet werken om de onderste scharnier te kunnen verwijderen.
- 2) Haal het onderste scharnier en de hierbijbehorende sluitringetjes weg door de schroeven A in fig. 7 los te draaien.
- 3) Haal de deur eruit.
- 4) Haal de plastic huls die de linkse bovenscharnier bedekt van het paneel.
- 5) Draai bout C uit de scharnier rechtsboven en monteer deze aan de linkerkant.
- 6) Hang de deur weer terug op omgekeerde wijze (3-2); vergeet niet de afstandringetjes tussen de deur en het scharnier.
- 7) Verplaats het handvat van links naar rechts door de schroeven los te draaien (alleen kasten).
- 8) Zet het apparaat weer rechtop.

Vriesvak deur linksdraaiend maken (fig. 8)

- 1) Haal het deurtje eruit door in de richting van pijl A te duwen en zoals pijl B te draaien.
- 2) Zet het deurtje er weer in door dit 180 graden om te keren en de bovenste bout weer op zijn plaats C terug te draaien. Voor de onderste bout moet men op omgekeerde wijze werken en bij punt 1 beginnen.

ALS HET LICHT IN HET KOELGEDEELTE NIET WERKT, HANDEL DAN ALS VOLGT:

- Trek de stekker uit de wandcontactdoos.
- Verwijder het beschermingskapje door het los te haken
 - In modellen met licht bovenin: duw het kapje richting achterwand en kantel het dan naar beneden.
 - In modellen met licht aan de zijkant: duw het kapje aan de onderzijde in en kantel het omhoog.
- Verwijder de lamp en vervang deze door een gelijke.
- Plaats het kapje terug en sluit het apparaat weer aan.

GENERAL

1) Leer detenidamente las recomendaciones contenidas en el presente manual de instrucciones, pues contiene importantes indicaciones en cuanto a la seguridad de la instalación, el uso y el mantenimiento del frigorífico.

2) Después de desembalar el aparato, asegurarse de las buenas condiciones del mismo. Este aparato deberá ser utilizado única y exclusivamente con el fin para el que ha sido diseñado, es decir, para la conservación de los alimentos.

Cualquier otro uso se considera impropio y peligroso.

El fabricante no se hace responsable de eventuales daños derivados del uso impropio y equivocado del aparato.

Es necesario enviar el certificado de garantía a la mayor brevedad.

Declaración de conformidad: En las partes destinadas a estar en contacto con los alimentos, este aparato cumple la Directiva EEC 89/109.

CE Estos aparatos cumplen con las Directivas 89/336/EEC, 73/23/EEC y modificaciones siguientes.

COMO USAR EL FRIGORIFICO

Conexiones eléctricas

Este frigorífico está preparado para funcionar con la tensión nominal indicada en la placa de características que figura en el aparato. Las variaciones de tensión no tienen que ser superiores ni inferiores al 10% de la tensión nominal.

Antes de conectar el aparato asegurarse de que los datos que figuran en la placa corresponden a los de la red eléctrica.

Si la toma de corriente y el enchufe no fueran compatibles, hacer sustituir por personal calificado la toma por otra que se adapte, y hacer comprobar que la sección de los cables sea la correcta para la potencia absorbida que tiene el aparato.

No se aconseja la utilización de adaptadores, tomas de corriente múltiples y/o extensiones. El enchufe donde se conectará el frigorífico debe estar provisto de toma de tierra.

Si faltara ésta o hubiera cualquier duda, consultar personal especializado.

El fabricante no se hace responsable de eventuales daños causados por la falta de toma de tierra en la instalación.

INSTALACION

Para los modelos que no llevan las patas montadas, deben atornillarse éstas en los orificios que a este fin tiene el aparato en su parte inferior. Los dos pies delanteros deben dejarse ligeramente desatornillados, permitiendo así al frigorífico una ligera inclinación hacia la pared posterior.

Aplicar las piezas de separación (fig. 1), para los modelos que las tuvieran, obteniendo así una perfecta circulación del aire en la pared posterior. No obstruir las ranuras ni los orificios de ventilación y eliminación del calor, dejando por lo menos 5 cm. entre el aparato y la pared.

Evitar la instalación del frigorífico demasiado cerca de fuentes de calor.

Una mala instalación podría causar daños a personas, animales u objetos, de los cuales el fabricante no podría hacerse responsable.

CONDICIONES DE FUNCIONAMIENTO

Para un óptimo rendimiento del frigorífico se aconseja respetar la temperatura ambiente prevista por la clase climática a la que pertenece el aparato:

Clase N de +16°C a +32°C

Clase ST de +16°C a +38°C

Clase T de +18°C a +43°C

CONSEJOS PARA EL CONTROL DE LA TEMPERATURA Y PARA EL RESPETO DE LAS REGLAS DE HIGIENE ALIMENTICIAS

Una buena utilización del frigorífico y el respeto de las reglas higiénicas contribuyen de forma significativa a una mejor conservación de los alimentos.

Control de la temperatura

Colocar los alimentos más delicados en la zona más fría del aparato: generalmente en la zona baja encima de los cajones de fruta y verdura en los frigoríficos tradicionales; en la zona alta cuando se trate de modelos no frost.

Los alimentos cocidos tienen que cerrarse en contenedores herméticos, dejar que se enfríen y luego colocarlos en la zona central del frigorífico.

Fruta y verdura se pondrán en sus cajones en la parte baja del frigorífico.

Respeto de las reglas de higiene alimenticias

Eliminar los envases de embalaje antes de colocar los alimentos en el interior del frigorífico.

Empaquetar los alimentos frescos: de esta forma se conservan más y se evita que se contaminen mutuamente.

Disponer los alimentos de forma que, en el interior del frigorífico haya libre circulación de aire.

Limpia frecuentemente el interior del frigorífico utilizando detergentes delicados pero con probado poder bactericida.

INFORMACIONES PARA PRESERVAR EL MEDIO AMBIENTE

Embalaje, tratamiento residuos

Después de haber desembalado el aparato no tiren el embalaje a la basura sino que seleccionen los distintos materiales (polispan, cartón, etc) según las normas locales vigentes al tratamiento de los residuos.

“Cuidado”

Este aparato está fabricado sin la utilización de CFC: el circuito refrigerador contiene fluido HFC R 134a o, en alternativa, gas isobutano R 600a. Para más detalles, consultar la placa de características del aparato.

Para las operaciones de limpieza no hay que emplear ningún utensilio o medio distinto del indicado en el capítulo apropiado, para evitar que se dañe el aparato.

Para los aparatos con isobutano (R 600 a)

El isobutano es un gas natural sin efectos sobre el ambiente, pero inflamable. Por lo tanto, es indispensable comprobar que:

- la instalación del aparato se haga en locales de volumen libre mayor de 3 metros cúbicos.

- Los orificios de ventilación del aparato estén libres y limpios.

- El circuito refrigerador no esté estropeado, bien internamente (utilización impropia de objetos cortantes o punzantes), bien externamente (operaciones impropias durante la limpieza del circuito condensador).

Al término de la vida funcional del aparato, deberá ser asegurado antes de su envío al vertedero. Para estas operaciones dirigirse a vuestro comercio habitual o al Ente local procedente.

EXPLICACION DE LOS SIMBOLOS

Frigorífico

El compartimiento a baja temperatura resulta idóneo para la conservación de los congelados durante un breve período de tiempo, aproximadamente una semana.

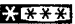
Frigorífico

El compartimiento a baja temperatura es adecuado para conservar los alimentos congelados durante períodos de aproximadamente un mes.

Frigorífico

El compartimiento a baja temperatura es idóneo para conservar los congelados durante períodos largos, más o menos tres meses, pudiendo conservarse helados y productos similares.

Frigorífico - Combinados frigocongeladores

El símbolo  indica la posibilidad de conservar a baja temperatura los congelados por largo tiempo y además congelar alimentos frescos.

Para la operación de congelación se aconseja regular el selector del termostato entre la posición 3.5 y 4.5.

En la guía de congelación se adjunta información al respecto.

REGULACION DE LA TEMPERATURA

La temperatura ambiente, la carga de los alimentos y la frecuencia de apertura de las puertas del aparato influyen sobre la temperatura interna. Cuando se modifica la regulación puede ocurrir que el frigorífico no se ponga a funcionar inmediatamente porque se encuentra en pausa. La regulación de la temperatura se realiza operando sobre el mando del termostato que se encuentra en el interior o en la parte externa del frigorífico. En la posición "0" - "I" el frigorífico no funciona. "0" - "I" significa apagado.

Se aconseja mantener el mando del termostato en una posición media.

Girando el mando en sentido horario se obtienen temperaturas más bajas.

En presencia de temperaturas ambiente muy cálidas, el aparato puede funcionar sin interrupción, con la consiguiente anómala formación de escarcha. En estos casos es preciso girar el mando del termostato hacia números más bajos.

DESCONGELACION MANUAL


Para los frigoríficos con descongelación manual (push defrost) es necesario efectuar esta básica operación cada vez que la escarcha alcanza, en el compartimiento a baja temperatura, un espesor de 3/4 mm (la escarcha que se forma en las paredes a causa de la condensación del aire actúa de aislante y por ello reduce el rendimiento del aparato).

a) Vaciar completamente el compartimiento evaporador y la cubeta situada bajo el evaporador (en caso de que exista) de posibles alimentos.

b) Colocar la cubeta recoge agua (en los aparatos que la lleven) a la altura del desagüe del escurridor (fig. 2) y poner a este en posición A como en la fig. 3.

c) Pulsar el botón situado en el centro del mando del termostato.

d) Cuando toda la escarcha alrededor del evaporador se haya disuelta, salar el agua que se ha formado durante la descongelación en la cubeta que con este fin se haya situado bajo el evaporador.

Cuando la descongelación haya finalizado, el frigorífico vuelve a funcionar automáticamente. Por lo que se refiere a las regulaciones frigoríficos , el compartimiento frigorífico no necesita ser descongelado porque es automático. Para el compartimiento de conservación la descongelación debe ser efectuada 2 o 3 veces por año, posicionando el mando del termostato en la posición "0" y dejando la puerta abierta.

Cuando esta operación haya terminado quitar el agua que se haya acumulado en el compartimiento, secar y posicionar nuevamente el termostato en la posición inicial.

Atención: no intentar nunca despegar la escarcha del evaporador por medio de herramientas metálicas no apropiadas, se podrían causar daños muy graves.

DESCONGELACION AUTOMATICA

La descongelación automática se efectúa durante los tiempos de pausa del compresor.

En el curso de este ciclo, las gotas de agua que se forman por el deshielo de la escarcha fluyen en la cubeta que con este fin se haya situado sobre el compresor y que, con el calor que se genera, provoca la evaporación.

Es oportuno no colocar los alimentos o los recipientes en contacto con la paredes posteriores.

Por lo que se refiere a los compartimientos de congelación de los frigoríficos actuar como se detalla a continuación:

- 24 horas antes de la descongelación, girar el mando del termostato hacia las posiciones más frías o conectar el interruptor de congelación rápida para permitir una temperatura más baja.

- Envolver los alimentos congelados con papel colocándolos en el frigorífico o en un lugar fresco.

- Colocar el termostato en la posición "0".

- Dejar la puerta abierta.

- Acelerar la descongelación por medio de los utensilios que vienen con el equipo (no usar cuchillos, puntas afiladas, fuentes de calor).

Terminada la operación de descongelación, limpiar y secar la parte interna, volver a colocar los eventuales accesorios (rejillas, bandejas para el hielo, etc.), y los alimentos congelados. Luego cerrar la puerta o la tapa, volver a posicionar el termostato en la posición de mayor frío o con el interruptor de congelación rápida activado.

Si alguna vez el espesor de escarcha en la paredes del congelador fuera superior a 5 mm., es necesario descongelar para mantener inalterables las prestaciones del frigorífico.

REGULACION DEL CONGELADOR

Armario 250 y 300 I: Para temperaturas externas superiores a +25°C se aconseja poner el congelador en la posición B (Fig. 5) con el fin de mantener más fría la zona para la conservación de los alimentos congelados. Para temperaturas inferiores a +25°C poner el congelador en la posición C (fig. 6).

LIMPIEZA

A fin de evitar la formación de olores nauseabundos se aconseja una limpieza periódica del interior del frigorífico, por lo menos dos o tres veces al año.

a) antes de efectuar cualquier operación de limpieza o de manutención, desconectar el aparato de la red de alimentación eléctrica desenchufándolo (no basta con girar el mando del termostato a la posición "0" - "I").

b) vaciar el frigorífico de alimentos y de cubitos de hielo.

c) esperar a que la escarcha del evaporador se disuelva.

d) limpiar el interior del frigorífico utilizando agua tibia con un par de cucharadas de bicarbonato de sodio, aclarar y secar. ATENCION a no usar detergentes, abrasivos o disolventes.

e) antes de volver a colocar los alimentos en el frigorífico hacerlo funcionar durante una hora por lo menos.

Cuando el frigorífico tenga que permanecer parado durante largos períodos de tiempo, después de una asmerada limpieza, dejar el enchufe desconectado y la puerta entreabierta.

ASISTENCIA TECNICA

Para eventuales reparaciones, dirigirse a un centro de Asistencia Técnica autorizado y pedir recambios originales. El incumplimiento de estos requisitos puede comprometer la seguridad del aparato. Si su frigorífico no funciona, o si su funcionamiento es anormal, controlar los siguientes puntos antes de llamar al Servicio de Asistencia Técnica.

1) ¿Llega la corriente a la toma donde está conectado el frigorífico? Probar con una lámpara.

2) El enchufe de conexión está desconectado de la toma de la corriente? Deconectarlo.

3) Está el termostato en posición "0" (cerrado)? Girarlo en posición 3.

4) Se ha formado una capa de escarcha demasiado espesa en el evaporador (más de 4-5 mm)? Descongelarlo (ver descongelación).

5) Se han distribuido mal los alimentos en el interior del congelador, impidiendo la libre circulación del aire?

6) El aire, puede circular libremente alrededor del condensador situado detrás del aparato? Alejarlo de la pared.

Si el aparato sigue funcionando mal, dirigirse al Centro de Asistencia, comunicando el

modelo que está escrito en la etiqueta situada en el interior del frigorífico (o en la tarjeta de garantía). Dando estos datos se obtiene una intervención más rápida y adecuada.

SERVICIO POST VENTA

902.100.150

REVERSIBILIDAD

INVERSION DEL SENTIDO DE APERTURA DE LA PUERTA Y LA PUERTECILLA DEL EVAPORADOR DE LOS ARMARIOS

Utensilios a utilizar: – llave de tubo n. 8
– destornillador de estrella
– destornillador

1) Se aconseja inclinar el frigorífico 45° aproximadamente, operando en la parte inferior del aparato para quitar la bisagra inferior.

2) Quitar la bisagra inferior (y sus correspondientes arandelas) accionando en los tornillos A, como se indica en la figura.

3) Quitar la puerta inferior.

4) Separar el plástico del cuadro de mandos que recubre la bisagra superior izquierda, si lo hubiera.

5) Desatornillar el eje C de la bisagra superior derecha, y volverlo a montar en la izquierda.

6) Volver a montar la puerta operando en sentido inverso (3-2); sin olvidar las arandelas que van entre la puerta y la bisagra.

7) Cambiar los tiradores del lado derecho al lado izquierdo accionando en los tornillos correspondientes (sólo armarios).

8) Volver a colocar el aparato en posición vertical.

Inversión de la puertecilla del evaporador (fig. 8)

1) Quitar la puertecilla de su lugar presionando en sentido de la flecha A, haciendo girar como se indica con la flecha B.

2) Volver a montar la puertecilla girando 180° e introduciendo el eje superior en su lugar C, y el eje inferior accionando al contrario, partiendo del punto 1.

SI LA LUZ DE LA CELDA FRIGORÍFICO NO FUNCIONA PROCEDA DE LA SIGUIENTE FORMA:

- Desconecte eléctricamente el aparato extrayendo el enchufe.

- Extraiga la tapa de protección desenganchando las alitas que lo mantienen en posición (en los modelos con plafón tirando adelante y hacia abajo; en los modelos con portalámpara aplicado sobre la pared lateral presionando la parte inferior y tirando hacia arriba).

- Destornille la bombilla y sustitúyala con una análoga.

- Colocar nuevamente la tapa de protección y volver a conectar eléctricamente el aparato.

INFORMAÇÕES GERAIS

1) Ler cuidadosamente o livro de instruções e seguir as recomendações sobre a segurança da instalação, uso e manutenção.

Guardar este manual em local seguro para posterior consulta.

2) Quando o aparelho for retirado da embalagem protectora, certifique-se de que não está danificado.

Este aparelho só deve ser utilizado para o fim para o qual foi especificamente concebido, nomeadamente para a conservação de alimentos.

Qualquer outra utilização é considerada inapropriada, e portando perigosa.

O fabricante declina toda e qualquer responsabilidade por danos causados pelo uso indevido do aparelho.

Declaração de Conformidade: Este aparelho na parte destinada a estar em contacto com produtos alimentares, está conforme as prescrições da Directiva CEE 89/109 e a sua transcrição para o direito nacional.

CE Este aparelho está em conformidade com as directivas europeias 89/336/CEE, 73/23/CEE e respectivas alterações posteriores.

COMO UTILIZAR O FRIGORÍFICO

Ligação eléctrica

Este frigorífico está preparado para operar com a voltagem nominal indicada na placa de indicações dentro do aparelho. As flutuações de corrente não deverão ser superiores ou inferiores a 10% da voltagem nominal.

Antes de ligar o aparelho deve certificar-se de que os dados que se encontram na placa de indicações dentro do aparelho correspondem aos da rede de alimentação eléctrica.

Caso a tomada não seja compatível com a ficha do aparelho, mandar mudar a ficha por um técnico qualificado, o qual deverá também verificar se a capacidade da instalação eléctrica se adequa à potência de consumo do aparelho.

Não se recomenda o uso de fichas multiplas e/ou cabos de extensão. A tomada do frigorífico deve ser correctamente ligada à terra. Este requisito fundamental de segurança deve ser verificado e, em caso de dúvida, a instalação deve ser cuidadosamente testada por um electricista experiente e qualificado.

O fabricante declina toda e qualquer responsabilidade por danos resultantes da falta de ligação do aparelho à terra.

INSTALAÇÃO

No caso dos modelos cujos pés não venham montados de origem, aparafusá-los às aberturas roscadas da parte de baixo do frigorífico. Certificar-se que os dois pés da frente não ficam completamente aparafusados, de forma a que frigorífico fique ligeiramente inclinado para trás.

Caso seja necessário, montar os espaçadores apropriados (fig. 1), de modo a permitir a correcta circulação de ar entre o frigorífico e a parede; assegurar que nenhuma grelha ou abertura de ventilação ou de dispersão de calor fique obstruída, deixando um espaço de pelo menos, 5 cm.

Não instalar o frigorífico nas proximidades de fontes de calor.

Uma instalação incorrecta poderá causar danos a pessoas, animais ou bens materiais, pelos quais o fabricante declina toda e qualquer responsabilidade.

LIMITES DE FUNCIONAMENTO

Para uma utilização óptima do frigorífico aconselha-se a respeitar as temperaturas ambientes previstas para a classe climática a que pertence o aparelho:

Classe N	de +16°C a +32°C
Classe ST	de +16°C a +38°C
Classe T	de +18°C a +43°C

CONSELHOS PARA O CONTROLO DA TEMPERATURA E PARA RESPEITO DAS REGRAS DE HIGIENE ALIMENTAR

Um bom uso do frigorífico e o respeito das regras de higiene contribuem de maneira significativa para uma melhor conservação dos alimentos.

Controlo da Temperatura

Colocar os alimentos mais delicados na zona mais fria do aparelho: em geral na de baixo sobre as gavetas de fruta e legumes nos frigoríficos tradicionais; nos aparelhos No-Frost é nas prateleiras superiores.

Os alimentos cozinhados devem ser colocados em recipientes fechados herméticamente, depois de frios, e colocados na zona central do frigorífico.

Fruta e legumes devem ser colocados nas gavetas situadas na parte inferior do frigorífico.

Respeito Pelas Regras De Higiene Alimentar

Eliminar os materiais de embalagem antes de colocar os alimentos no frigorífico.

Deve embrulhar convenientemente os alimentos frescos, desta forma conservam-se mais tempo e evita-se que contaminem os alimentos vizinhos.

Colocar os alimentos de forma que permitam a livre circulação de ar dentro do frigorífico.

Limpar frequentemente o interior do frigorífico utilizando detergentes delicados mas com adequado poder bactericida.

INFORMAÇÕES PARA O AMBIENTE

Embalagens, tratamento de lixo

Depois de ter desembrulado o aparelho não deitar a embalagem na rua mas sim seleccionar os diferentes materiais (como cartão, esferovite, etc.) segundo as prescrições locais para tratamento de lixos e segundo as normas vigentes.

Atenção

Este aparelho é um produto sem utilização de CFC's: o circuito refrigerante contém fluido RFC 134a, ou alternativamente, gás isobutano R 600 a. Para mais detalhes verifique na etiqueta colocada no aparelho.

Para as operações de limpeza não deve ser utilizado nenhum outro método diferente do descrito no anterior capítulo de forma a evitar a danificação do aparelho.

Para os Aparelhos com Isobutano (R 600 a)

O isobutano é um gás natural sem efeito sobre o ambiente mas inflamável. É indispensável assegurar-se que:

- a instalação do aparelho se faça em locais de volume livre superior a 3 metros cúbicos
- as aberturas de ventilação do aparelho sejam mantidas livre e limpas
- o circuito refrigerante do aparelho não esteja danificado quer internamente (utilizando imprópriamente objectos cortantes ou pontiagudos), quer externamente (operações impróprias durante a limpeza do circuito condensador).

No fim da vida funcional do aparelho, deverá ser posto em segurança antes de ser enviado para a descarga. Para esta operação deverá dirigir-se ao seu revendedor ou ao agente local proposto.

EXPICAÇÃO DOS SIMBOLOS

Frigorífico [3]

O compartimento de baixa temperatura do frigorífico pode armazenar alimentos congelados durante períodos curtos de aproximadamente uma semana.

Frigorífico [3*]

O compartimento de baixa temperatura do frigorífico pode armazenar alimentos congelados durante períodos médios de aproximadamente um mês.

Frigorífico [3**]

O compartimento de baixa temperatura do frigorífico pode armazenar alimentos congelados durante períodos longos de aproximadamente três meses, sendo apropriado para o armazenamento de gelados e produtos similares.

Frigorífico [3***] - Congelador [3***]

O símbolo de [3***] indica que os alimentos congelados podem ser preservados por mais tempo, a temperaturas mais baixas e que os alimentos frescos podem ser congelados.

Para que o congelador trabalhe em condições óptimas é aconselhável posicionar o botão do termostato entre 3.5 e 4.5.

Para informações mais detalhadas veja o livro de instruções de congelação.

CONTROLO DA TEMPERATURA

A temperatura ambiente, a carga e a frequência com que as portas se abrem são factores que afectam a temperatura interna. Quando se altera a regulação do botão do termostato, o frigorífico não arranca imediatamente porque se encontra em pausa. A regulação da temperatura é feita através do botão do termostato localizado dentro ou fora do frigorífico. O frigorífico não funciona na posição "0" - "I" ("0" - "I" significam paragem).

A melhor forma é colocar o botão do termostato na posição média.

Para baixar a temperatura, rodar o botão no sentido dos ponteiros do relógio.

Se a temperatura ambiente for muito elevada, o frigorífico terá que trabalhar continuamente, o que poderá causar a formação de gelo.

Nesse caso, rodar o botão do termostato para um grau inferior.

DESCONGELAÇÃO MANUAL

Para os frigoríficos com descongelação manual esta operação básica deve ser efectuada sempre que o gelo apresente uma espessura de cerca de 3/4 mm no compartimento de baixas temperaturas (o gelo que se forma nas paredes devido à condensação de ar actua como um isolante, reduzindo assim a eficiência do aparelho).

- Retire todos os alimentos do compartimento, bem como o tabuleiro por baixo do evaporador.
- Coloque o colector de águas da congelação (para aparelhos que o possuem) debaixo da saída de água (fig. 2) e coloque esta na posição A como indicado na fig. 3.
- Pressione a tecla central do botão do termostato.
- Quando todo o gelo à volta do evaporador se tiver derretido retire a água daí resultan-

te do colector de águas que colocou por baixo do evaporador.

Quando a descongelação estiver finalizada o aparelho arrancará automaticamente. Importante: Nunca tente retirar o gelo do compartimento utilizando objectos afiados (como facas, ferramenta metálicas, etc.) pois poderá danificar seriamente o aparelho.

DESCONGELAÇÃO AUTOMÁTICA

O congelador descongela-se automaticamente sempre que o compressor não estiver a trabalhar. As gotas de água resultantes da descongelação são recolhidas num recipiente próprio, localizado sob o compressor, cujo calor gerado provoca a evaporação da água.

É conveniente não colocar alimentos ou recipientes contra o painel traseiro. Eis como proceder para descongelar o compartimento congelador:

- 24 horas antes de proceder à descongelação coloque o botão do termostato nas posições mais elevadas ou active o modo de congelação rápida, para baixar a temperatura dos alimentos;
- embrulhe os alimentos congelados em folhas de papel próprias para alimentos e coloque-os no frigorífico ou num local bem fresco;
- coloque o botão do termostato na posição "0";
- deixe a porta do congelador aberta;
- poderá apressar a descongelação utilizando uma espátula que lhe é fornecida com o aparelho (não utilize facas, objectos afiados ou fontes de calor).

Quando a descongelação estiver concluída limpe e seque o interior do compartimento voltando a colocar os acessórios (grelhas, tabuleiros, etc.) e os alimentos congelados. De seguida feche a porta ou tampa do compartimento e deixe o aparelho trabalhar cerca de 3/4 horas com o termostato na posição de mais frio ou com a função de congelação rápida activada.

Quando a camada de gelo exceder 5 mm é necessário proceder à descongelação a fim de manter o bom funcionamento do aparelho.

REGULAÇÃO DO TABULEIRO DE ÁGUAS

Frigoríficos de 1 Porta de 250 e 300 litros: Para temperatura externas superiores a +25°C é aconselhável colocar o tabuleiro na posição B (fig. 5) de forma a manter mais fria a zona para conservação de alimentos congelados. Para temperaturas inferiores a +25°C colocar o tabuleiro na posição C (fig. 6).

Nota: Para regular o tabuleiro é necessário puxá-lo e movê-lo para um ou outro lado dependendo da posição desejada.

Atenção: Uma não correcta posição do tabuleiro pode causar uma formação excessiva de gelo e temperatura não uniforme na zona frigorífica.

LIMPEZA

Para evitar a formação de maus cheiros, aconselha-se que o frigorífico seja limpo periodicamente, pelo menos duas a três vezes por ano.

- Antes de limpar ou efectuar qualquer trabalho de manutenção, desligar o aparelho retirando a ficha da tomada (não é suficiente colocar o botão do termostato na posição "0" - "I").
- Retirar do frigorífico todos os alimentos e cubos de gelo.
- Esperar até o gelo se derreter no evaporador.
- Limpar o interior do frigorífico com água morna em que se dissolveu o conteúdo de uma ou duas colheres de bicarbonato de sódio, passar por água e enxugar. **IMPORTANTE:** não utilizar detergentes, produtos abrasivos ou sabões.

e) Deixar o frigorífico ligado durante pelo menos uma hora antes de reintroduzir os alimentos. Quando o frigorífico não for utilizado durante um longo período de tempo depois de ter sido ben lavado, deve-se deixar desligado com as portas ligeiramente aberta.

ASSISTÊNCIA TÉCNICA

Para eventuais reparações, utilizar somente os serviços dos Centros de Assistência Técnica recomendados pelo fabricante e insistir para que sejam utilizadas apenas peças de origem. A não observância do acima referido pode prejudicar o aparelho. Se o frigorífico não funcionar, ou se não funcionar correctamente, verificar os seguintes pontos antes de contactar os Serviços de Assistência Técnica:

- 1) Chega energia à tomada à qual o frigorífico está ligado? Experimentar com um candeeiro.
- 2) A ficha está inserida na tomada? Se não estiver faça-o.
- 3) O termostato está na posição "0"? Rodá-lo para a posição 3.
- 4) Acumulou-se demasiado gelo no evaporador (mais de 4/5 mm)? Descongelar (Ver "Descongelação").
- 5) Os alimentos ficaram mal colocados no frigorífico impedindo a livre circulação de ar?
- 6) O ar pode circular livremente à volta do condensador, atrás do frigorífico? Coloca-lo mais afastado da parede.

Se o problema persistir, contactar o Centro de Assistência Técnica mais proximo, indicando o modelo e o tipo, conforme indicado na placa de indicações no interior do frigorífico. O fornecimento destes dados garante um atendimento mais rápido e um melhor serviço.

INVERSÃO DO LADO DE ABERTURA DA PORTA DO FRIGORÍFICO E DO PAINEL DO EVAPORADOR EM MODELOS DE UMA PORTA REVERSÍVEIS

Ferramentas necessárias: - chave de caixa nº8
- chave de parafusos Philips
- chave de parafusos normal

Inversão da porta do frigorífico (fig. 7/7A)

- 1) Aconselhamos que incline o aparelho cerca de 45° uma vez que é necessário trabalhar na parte inferior do mesmo, de forma a retirar a dobradiça inferior.
- 2) Retire a dobradiça inferior (e respectiva anilha) desapertando os parafusos A como indicado na figura.
- 3) Remova a porta, e o fecho da porta (nos modelos em que existe).
- 4) Retirar a película de plástico que cobre a dobradiça superior.
- 5) Desaparafusar a cavilha C da dobradiça superior direita e colocá-la no lado esquerdo.
- 6) Colocar a porta de modo a que abra ao contrário (3-2) não esquecendo de voltar a colocar as anilhas entre a porta e dobradiça.
- 7) Mude as pegas do lado direito para o lado esquerdo, utilizando os parafusos apropriados (só frigoríficos de 1 porta).
- 8) Volte a colocar o aparelho na posição vertical.

Inversão do Painel do Evaporador (fig. 8)

- 1) Retire o painel do seu hábitáculo pressionando como indicado pela seta A e virando-o como indicado pela seta b.
- 2) Recoloque o painel virando-o cerca de 180° e introduzindo a cavilha superior no seu lugar C. Para a cavilha inferior proceda do modo inverso a partir do ponto 1).

CASO A LUZ DO FRIGORÍFICO NÃO FUNCIONE PROCEDA DA SEGUINTE FORMA:

- Desligue a ficha da tomada principal.
- Retire a protecção colocada sobre o painel de comandos (em modelos com luz no interior puxe para a sua frente e para baixo; em modelos cujo a luz se encontre de lado empurre para baixo e deslize para cima).
- Desenrosque a lampada e substitua por uma igual.
- Coloque novamente o involucro e ligue a ficha do frigorífico à tomada principal.

ΕΙΣΑΓΩΓΗ

1) Αυτό το έντυπο περιέχει χρήσιμες πληροφορίες που αφορούν την ασφαλή εγκατάσταση, την σωστή συντήρηση και την χρήση της συσκευής σας, διαβάστε το έντυπο με προσοχή.

Διατηρήστε το έντυπο ώστε να το συμβουλευέστε όταν θα το χρειαστείτε.

2) Αφού αφαιρέσετε την συσκευασία, ελέγξτε την συσκευή προσεκτικά !

Η συσκευή αυτή έχει σχεδιαστεί και κατασκευαστεί αποκλειστικά για να συντηρεί τρόφιμα Η συσκευή είναι ακατάλληλη και επικίνδυνη για οποιαδήποτε διαφορετική χρήση.

Ο κατασκευαστής δεν φέρει καμία ευθύνη για ζημιές που μπορεί να προκληθούν από αλόγιστη, λανθασμένη και άστοχη χρήση της συσκευής.

Μην ξεχάσετε να στείλετε σωστά συμπληρωμένο το πιστοποιητικό εγγύησης.

Δήλωση συμβατότητας: Τα μέρη της συσκευής που θα έλθουν σε επαφή με τρόφιμα ,είναι συμβατά προς την υπ´ αριθμ.89/109 Οδηγία της ΕΕ και την νομοθετική διάταξη αριθμ.108 με ημερομηνία 25/01/92.

CE: Συσκευή συμβατή στις υπ´ αριθμ 89/33/ και 73/23 οδηγίες της ΕΕ και τις τροποποιήσεις που ακολούθησαν.

ΟΔΗΓΙΕΣ ΧΡΗΣΗΣ

Σύνδεση με την ηλεκτρική παροχή

Στο εσωτερικό της συσκευής αναγράφεται σε ποια τάση λειτουργεί η συσκευή. Η τάση δεν μπορεί να έχει διακυμάνσεις μεγαλύτερες του 10% της προβλεπόμενης τάσης λειτουργίας.

Πριν συνδέσετε την συσκευή βεβαιωθείτε ότι τα αναγραφόμενα στο πινακιδάκι στοιχεία αντιστοιχούν με τις παραμέτρους του δικτύου ηλεκτρικής παροχής. Το πινακιδάκι βρίσκεται στο εσωτερικό της συσκευής. Στην περίπτωση μη συμβατότητας του φινιρίσματος της συσκευής και της πρίζας παροχής αντικαταστήστε την πρίζα με άλλη συμβατή από εξειδικευμένο προσωπικό.

Ο τεχνικός θα πρέπει επίσης να γνωρίζει διαστάσεις της τομής των καλωδίων ώστε να είναι επαρκείς για την απορροφούμενη από την συσκευή ενέργεια.

Η χρήση αντάπτορα, πολύμπριζων και παλαντέζας πρέπει να αποφεύγεται. Η πρίζα σύνδεσης με το δίκτυο πρέπει να έχει επαρκή γείωση. Η εξακρίβωση αυτής της λεπτομέρειας είναι απαραίτητη για την εξασφάλιση της ασφαλούς λειτουργίας της συσκευής.

Ο κατασκευαστής δεν φέρει καμία ευθύνη για ζημιές που μπορεί να προκληθούν από την απουσία γείωσης στο δίκτυο παροχής ηλεκτρικής ενέργειας.

ΕΓΚΑΤΑΣΤΑΣΗ

Σε περίπτωση που τα ποδαράκια της συσκευής δεν είναι βιδωμένα πρέπει να τα τοποθετήσετε και να τα βιδώσετε στις υποδοχές που βρίσκονται στην βάση της συσκευής. Φροντίστε ώστε τα μπροστινά ποδαράκια να μην βιδωθούν εντελώς ώστε να εξασφαλίζεται μια ελαφρά κλίση στην συσκευή.

Όπου προβλέπεται τοποθετείστε τους αποστάτες εικ(1) ώστε να εξασφαλίζεται ο εξαερισμός της συσκευής και η διακίνηση του παραγόμενου από τα μοτέρ θερμού αέρα. Η πλάτη της συσκευής πρέπει να απέχει από τον τοίχο πέντε εκατοστά.

Μην τοποθετείτε την συσκευή κοντά σε εστίες θερμότητας.

Η λανθασμένη εγκατάσταση της συσκευής μπορεί να προκαλέσει ζημιές σε άτομα, ζώα ή πράγματα σε αυτή την περίπτωση ο κατασκευαστής δεν φέρει καμία ευθύνη.

ΟΡΙΑΚΕΣ ΣΥΝΘΗΚΕΣ ΛΕΙΤΟΥΡΓΙΑΣ

Για την καλύτερη απόδοση της συσκευής οι κλιματολογικές συνθήκες του χώρου που βρίσκεται εγκατεστημένη δεν πρέπει να ξεπερνούν τα προβλεπόμενα ανά κατηγορία συσκευής όρια δηλαδή:

Κατηγορία N	από +16° C έως +32° C
Κατηγορία ST	από +16° C έως +38° C
Κατηγορία T	από +18° C έως +43° C

ΟΔΗΓΙΕΣ ΓΙΑ ΤΗΝ ΡΥΘΜΙΣΗ ΤΗΣ ΘΕΡΜΟΚΡΑΣΙΑΣ ΚΑΙ ΤΗΝ ΤΗΡΗΣΗ ΤΩΝ ΚΑΝΟΝΩΝ ΤΗΣ ΥΓΙΕΙΝΗΣ ΣΥΝΤΗΡΗΣΗΣ ΤΩΝ ΤΡΟΦΙΜΩΝ

Η σωστή χρήση του ψυγείου και η τήρηση των κανόνων υγιεινής συμβάλουν σημαντικά στην καλύτερη συντήρηση των τροφίμων.

Έλεγχος της θερμοκρασίας

Τοποθετείστε τα ευαίσθητα τρόφιμα στο πιο ψυχρό τμήμα της συσκευής που συνήθως είναι το τμήμα πάνω από τα συρτάρια για τα φρούτα και τα λαχανικά ή στο πιο πάνω ράφι όταν πρόκειται για ψυγείο no frost.

Τοποθετείστε τα φαγητά σε ερμητικά κλεισμένα δοχεία, αφήστε τα να κρυώσουν και μετά αποθηκεύστε τα στο κεντρικό ράφι της συσκευής ενώ τα φρούτα και τα λαχανικά θα τα αποθηκεύσετε στο κάτω μέρος της .

Τήρηση των κανόνων υγιεινής

Αφαιρέστε τα υλικά συσκευασίας πριν τοποθετήσετε τα τρόφιμα μέσα στο ψυγείο.

Συσκευάστε τις φρέσκες τροφές έτσι ώστε να μην έρχονται σε επαφή μεταξύ τους και να διατηρηθούν για μεγάλο χρονικό διάστημα.

Τοποθετείστε τα τρόφιμα έτσι ώστε να μην παρεμποδίζεται η κυκλοφορία του αέρα στο εσωτερικό της συσκευής.

Καθαρίζετε το εσωτερικό της συσκευής με την βοήθεια ευαίσθητων απορρυπαντικών που όμως έχουν βακτηριοκτόνες ιδιότητες.

ΠΛΗΡΟΦΟΡΙΕΣ ΓΙΑ ΤΗΝ ΠΡΟΣΤΑΣΙΑ ΤΟΥ ΠΕΡΙΒΑΛΛΟΝΤΟΣ

Απόσυρση των υλικών συσκευασίας και των σκουπιδιών

Αφού αποσυσκευάσετε την συσκευή ξεχωρίστε ανά είδος τα υλικά συσκευασίας, ακολουθώντας τις οδηγίες του τοπικού φορέα απόσυρσης και ανακύκλωσης υλικών συσκευασίας.

Προσοχή

Αυτή η συσκευή έχει παραχθεί χωρίς την χρήση CFC: το κύκλωμα ψύξης έχει HFC R 134ac, ή ισοβουτάνιο R 600 a. Το υγρό της κάθε συσκευής αναγράφεται στην πινακίδα με τα τεχνικά χαρακτηριστικά της συσκευής που είναι τοποθετημένη μέσα στο ψυγείο.

Μην χρησιμοποιείτε για τον καθαρισμό της συσκευής αιχμηρά αντικείμενα ακολουθείστε τις οδηγίες καθαρισμού που αναγράφονται στην αντίστοιχη παράγραφο.

Συσκευές με ισοβουτάνιο (R 600 a)

Το ισοβουτάνιο είναι ένα εύφλεκτο φυσικό αέριο φιλικό προς το περιβάλλον, για αυτό 38

το λόγο πρέπει να βεβαιωθείτε πως στο χώρο που θα τοποθετήσετε την συσκευή σας υπάρχει αρκετός ελεύθερος χώρος περισσότερο από 3 μέτρα, έτσι οι αγωγοί εξαερισμού της συσκευής παραμένουν ανοικτοί, ότι το κύκλωμα ψύξης της συσκευής είναι άθικτο τόσο στο εξωτερικό μέρος της όσο και στο εσωτερικό.

Στο τέλος του κύκλου χρήσης της συσκευής όταν πρόκειται να την αποσύρετε πρέπει να την τοποθετήσετε σε ασφαλές σημείο μέχρι την στιγμή της απόσυρσης.

ΕΠΕΞΗΓΗΣΗ ΤΩΝ ΣΥΜΒΟΛΩΝ

Ψυγεία

Ο χώρος ψύξης είναι κατάλληλος για την συντήρηση κατεψυγμένων τροφών για μικρό χρονικό διάστημα (περίπου μια βδομάδα)

Ψυγεία

Ο χώρος ψύξης είναι κατάλληλος για την συντήρηση κατεψυγμένων τροφών για αρκετό χρονικό διάστημα (περίπου ένα μήνα)

Ψυγεία

Ο χώρος ψύξης είναι κατάλληλος για την συντήρηση κατεψυγμένων τροφών για μακρά χρονική περίοδο (περίπου 3 μήνες), καθώς επίσης για την κατάψυξη φρέσκων τροφών.

Ψυγεία Ψυγειοκαταψύκτες

Το σύμβολο των τεσσάρων αστερών υποδηλώνει την δυνατότητα συντήρησης σε χαμηλές θερμοκρασίες των ήδη κατεψυγμένων τροφών καθώς επίσης και την δυνατότητα κατάψυξης φρέσκων τροφών.

Όταν η συσκευή πρόκειται να καταψύξει τροφές ο θερμοστάτης πρέπει να ρυθμιστεί στην θέση μεταξύ 3.5 και 4.5

Στον οδηγό κατάψυξης θα βρείτε περισσότερες πληροφορίες για αυτή την λειτουργία της συσκευής.

ΕΠΙΛΟΓΗ ΤΗΣ ΚΑΤΑΛΛΗΛΗΣ ΡΥΘΜΙΣΗΣ ΘΕΡΜΟΚΡΑΣΙΑΣ ΛΕΙΤΟΥΡΓΙΑΣ

Η θερμοκρασία του περιβάλλοντος χώρου καθώς επίσης και η συχνότητα ανοίγματος της πόρτας της συσκευής επιδρούν στην διαμόρφωση της θερμοκρασίας της καμπίνας της συσκευής. Η επιλογή νέας θερμοκρασίας στην περίοδο παύσης (ανάπαυσης) λειτουργίας της συσκευής δεν διακόπτει την λειτουργία ανάπαυσης. Η συσκευή θα ενεργοποιηθεί στην νέα θερμοκρασία ευθύς ως ολοκληρωθεί ο προβλεπόμενος χρόνος ανάπαυσης. Η ρύθμιση της θερμοκρασίας γίνεται με την βοήθεια του θερμοστάτη που βρίσκεται εντός ή εκτός της συσκευής ανάλογα με το μοντέλο. Όταν ο θερμοστάτης βρίσκεται στην θέση "O" ή "I" η συσκευή βρίσκεται εκτός λειτουργίας.

Σκόπιμο είναι να ρυθμίζεται τη λειτουργία της συσκευής σε μια μέση θερμοκρασία.

Περιστρέφοντας τον διακόπτη προς τα δεξιά επιλέγεται όλο και πιο χαμηλή θερμοκρασία λειτουργίας.

Όταν η θερμοκρασία του περιβάλλοντα χώρου είναι πολύ υψηλή είναι πολύ πιθανόν η συσκευή να λειτουργεί αδιάκοπα, με αποτέλεσμα το σχηματισμό μπρίνας (παγωμένος ιδρώτας στο εσωτερικό της συσκευής) σε αυτή την περίπτωση η συσκευή πρέπει να ρυθμιστεί σε ακόμη χαμηλότερη θερμοκρασία λειτουργίας.

ΑΠΟΨΥΞΗ ΜΕ ΤΗΝ ΒΟΗΘΕΙΑ ΠΛΗΚΤΡΟΥ

Στην περίπτωση των συσκευών που διαθέτουν πλήκτρο απόψυξης (push defrost) η

- λειτουργία αυτή πρέπει να γίνεται κάθε φορά που τό ύψος του πάγου στο εσωτερικό του χώρου ψύξης έχει πάχος Υ χιλιοστά (η παρουσία πάγου στις επιφάνειες της συσκευής λειτουργεί ως μονοτικό μειώνοντας την απόδοση λειτουργίας της συσκευής.
- A) Απελευθερώστε το σημείο εξαερισμού της συσκευής και το δοχείο συγκέντρωσης σταγονιδίων νερού που είναι τοποθετημένο (εφόσον υπάρχει) από κάτω από την παρουσία τυχόν υπολλειμάτων τροφής
 - B) Τοποθετείστε το δοχείο συλλογής νερού (όπου υφίσταται) κάτω από την έξοδο συλλογής νερού (εικ2) και το σωλήνα στην θέση Α (εικ.3)
 - Γ) πιέστε το κουμπί που βρίσκεται στο κέντρο του επιλογέα- θερμοστάτη
 - Δ) Όταν θα έχει λειώσει όλος ο πάγος αφαιρέστε το νερό που έχει συγκεντρωθεί μέσα στο συλλέκτη νερού.

Όταν ολοκληρωθεί η διαδικασία απόψυξης η συσκευή μπαίνει αυτόματα σε λειτουργία. Προσοχή! Μην δοκιμάσετε ποτέ να αφαιρέσετε τον πάγο που έχει σχηματισθεί στο εσωτερικό της συσκευής με την βοήθεια αιχμηρών μεταλλικών αντικειμένων. Μπορεί να προκληθεί ανεπανόρθωτη ζημιά.

ΑΥΤΟΜΑΤΗ ΑΠΟΨΥΞΗ

Στις συσκευές με αυτόματη απόψυξη, η λειτουργία αυτή πραγματοποιείται κατά την διάρκεια ανάπαυσης λειτουργίας του μοτέρ. Κατά την διάρκεια αυτού του κύκλου οι δημιουργούμενες από την απόψυξη σταγόνες οδηγούνται στο συλλέκτη νερού που βρίσκεται μπροστά από το μοτέρ και εξατμίζονται με την βοήθεια της δημιουργούμενης από την λειτουργία του μοτέρ θερμοκρασία.

Δοχεία αποθήκευσης τροφίμων και τρόφιμα δεν πρέπει ποτέ να εφάπτονται στα τοιχώματα της συσκευής. Για την απόψυξη του χώρου κατάψυξης ακολουθείστε τις πιο κάτω οδηγίες:

- 24 ώρες πριν από την απόψυξη ρυθμίστε το θερμοστάτη στην χαμηλότερη θερμοκρασία λειτουργίας
- Περιτυλίξτε τις ψυγμένες και κατεψυγμένες τροφές με χαρτί τροφίμων και τοποθετείστε τις στο χώρο συντήρησης του ψυγείου ή σε δροσερό μέρος.
- Τοποθετείστε το θερμοστάτη στην θέση "Ο"
- Ανοίξτε την πόρτα
- Επιταχύνετε την απόψυξη με την βοήθεια της ξύλινης σπάτουλας που συνοδεύει την συσκευή

Αποφύγετε την χρήση αιχμηρών μεταλλικών αντικειμένων ή πηγών θερμότητας. Αφού ολοκληρωθεί η απόψυξη καθαρίστε και στεγνώστε προσεκτικά το εσωτερικό της συσκευής και τοποθετείστε τα εξαρτήματα που αφαιρέσατε προκειμένου να καθαρίσετε την συσκευή (σχάρες κλπ) και τα τρόφιμα στην θέση τους. Μετά την διαδικασία απόψυξης η συσκευή πρέπει να λειτουργήσει στην ελάχιστη θερμοκρασία για 3-4 ώρες.

Για την διατήρηση της απόδοσης λειτουργίας της συσκευής η λειτουργία απόψυξης πρέπει να γίνεται κάθε φορά που το πάχος του πάγου που έχει σχηματισθεί είναι γύρω στα 5 χιλιοστά.

ΡΥΘΜΙΣΗ ΤΗΣ ΘΕΣΗΣ ΤΟΥ ΣΥΛΛΕΚΤΗ ΝΕΡΟΥ

Συσκευή κάθετη 250και 300 λίτρων : Όταν η εξωτερική θερμοκρασία είναι μεγαλύτερη των 25° C ο συλλέκτης νερού πρέπει να μπει στην θέση Β (εικ.5) προκειμένου ο χώρος κατάψυξης να διατηρηθεί πιο ψυχρός Για χαμηλότερη των 25° C εξωτερική θερμοκρασία ο συλλέκτης νερού πρέπει να μπει στην θέση C (εικ. 6)

Σημείωση: Για να ρυθμίσετε το συλλέκτη νερού πρέπει να τον κινήσετε πάνω κάτω ανάλογα.

Προσοχή: Η μη ορθή ρύθμιση της θέσης του συλλέκτη μπορεί να προκαλέσει τον σχηματισμό πάγου και ακατάλληλης θερμοκρασίας στο εσωτερικό της συσκευής.

ΚΑΘΑΡΙΣΜΟΣ

Ο περιοδικός καθαρισμός του εσωτερικού της συσκευής και των μαγνητικών τσιμουχών των θυρών βοηθά στην αποφυγή σχηματισμού δυσάρεστων οσμών.

A) Πριν από κάθε διαδικασία καθαρισμού ή συντήρησης πρέπει να αποσυνδέσετε την συσκευή από το δίκτυο παροχής ηλεκτρικής ενέργειας δεν αρκεί η ρύθμιση της συσκευής στην θέση μη λειτουργίας.

B) Αδειάστε την συσκευή από τις τροφές και τα παγάκια

Γ) περιμένετε να λιώσει ο πάγος

Δ) Καθαρίστε το εσωτερικό της συσκευής με χλιαρό νερό στο οποίο θα προσθέσετε 1-2 κουταλιές σόδα. ΠΡΟΣΟΧΗ: Μην χρησιμοποιείτε απορρυπαντικά, δυαλτικό ή άλλες χημικές ουσίες για το καθαρισμό της συσκευής.

E) Βάλτε σε λειτουργία την συσκευή τουλάχιστον 1 ώρα πριν τοποθετήσετε τις τροφές στο ψυγείο.

Σε περίπτωση που η συσκευή θα μείνει σε αχρησία για μεγάλο χρονικό διάστημα, πρέπει να αφήσετε μισάνοιχτη την πόρτα και να αποσυνδέσετε την συσκευή από την παροχή ηλεκτρικής ενέργειας.

ΤΕΧΝΙΚΗ ΕΞΥΠΗΡΕΤΗΣΗ

Για την αποκατάσταση κάθε κακής λειτουργίας ή ζημιάς στη συσκευή πρέπει να απευθύνεστε αποκλειστικά στα κέντρο τεχνικής εξυπηρέτησης GIAS SERVICE καλώντας τον αριθμό 801 11 505050 αστική χρέωση ο οποίος θα σας συνδέσει αυτόματα με τον εξουσιοδοτημένο τεχνικό της περιοχής σας. Η χρήση γνήσιων ανταλλακτικών είναι βασική προϋπόθεση για την αποκατάσταση της σωστής λειτουργίας της συσκευής Απαιτείστε τα! Ελέξτε τις συσκευασίες! Πριν απευθυνθείτε στον τεχνικό και στην περίπτωση που η συσκευή σας δεν λειτουργεί καλά ή επαρκώς κάντε τους πιο κάτω ελέγχους:

- 1) Δοκιμάστε με την βοήθεια ενός λαμπτήρα αν η πρίζα σύνδεσης της συσκευής με το δίκτυο ηλεκτρικής ενέργειας εφοδιάζεται με ρεύμα.
- 2) Ελέξτε αν η πρίζα σύνδεσης έχει αποσυνδεθεί. Συνδέστε την
- 3) Μήπως ο θερμοστάτης είναι στην θέση "Ο" εκτός λειτουργίας; Ρυθμίστε τον στην θέση λειτουργίας 3.
- 4) Μήπως έχει σχηματισθεί πάγος (4-5 χιλιοστά) στο σημείο εξαερισμού. Αποψύξτε την συσκευή (βλέπε οδηγίες απόψυξης)
- 5) Μήπως ο τρόπος αποθήκευσης των τροφίμων δεν είναι ο ενδεδειγμένος και εμποδίζεται η ελεύθερη κυκλοφορία του αέρα;
- 6) Μήπως η συσκευή είναι πολύ κοντά στο τοίχο και εμποδίζεται η κυκλοφορία του αέρα στο σημείο που βρίσκεται ο συμπυκνωτής (πλάτη συσκευής) .Απομακρύνετε την συσκευή από το τοίχο αφήνοντας ένα διάστημα 5 εκατοστών.

ΤΕΧΝΙΚΗ ΕΞΥΠΗΡΕΤΗΣΗ Εάν παρόλα αυτά το πρόβλημα παραμένει καλέστε τον αριθμό τεχνικής εξυπηρέτησης για να έλθετε σε επικοινωνία με τον πλησιέστερο σημείο υποστήριξης.

Όταν επικοινωνήτε με το κέντρο τεχνικής εξυπηρέτησης είναι σημαντικό να αναφέρετε τον κωδικό του μοντέλου της συσκευής που βρίσκεται τοποθετημένο στο πινακίδάκι στο εσωτερικό του ψυγείου ή εκτυπωμένο στο πιστοποιητικό εγγύησης.

Με αυτό το τρόπο θα έχετε άμεση και ευστοχη εξυπηρέτηση.

ΑΝΑΣΤΡΟΦΗ ΤΗΣ ΦΟΡΑΣ ΑΝΟΙΓΜΑΤΟΣ ΤΗΣ ΠΟΡΤΑΣ ΚΑΙ ΤΟΥ ΚΛΕΙΣΤΡΟΥ ΑΠΟΣΥΜΠΗΚΝΩΣΗΣ ΣΤΙΣ ΚΑΘΕΤΕΣ ΣΥΣΚΕΥΕΣ ΓΙΑ ΤΙΣ ΟΠΟΙΕΣ ΠΡΟΒΛΕΟΕΤΑΙ ΑΥΤΗ Η ΔΥΝΑΤΟΤΗΤΑ

- Απαραίτητα εργαλεία:
- Κλειδί 8άρι με μακρυά λαβή
 - Κατσαβίδι αστεράκι
 - Κανονικό κατσαβίδι

Αναστροφή της πόρτας (κάθετα ψυγεία εικ 7 και επιτραπέζια 7Α)

- 1) Δώστε μια κλίση 45° στην συσκευή έτσι ώστε να μπορείτε να αφαιρέσετε το μεντεσέ που βρίσκεται στη βάση της πόρτας.
- 2) Αφαιρέστε το μεντεσέ και τις αντίστοιχες ροδέλες, ξεβιδώνοντας τις βίδες Α.
- 3) Αφαιρέστε την πόρτα και το στόπ (όπου υφίσταται)
- 4) Αφαιρέστε την μεμβράνη που καλύπτει τον επάνω αριστερό μεντεσέ.
- 5) Ξεβιδώστε το πίσω C του δεξιού μεντεσέ και τοποθετήστε τον αριστερά
- 6) Ξανατοποθετήστε την πόρτα στην αντίθετη πλευρά (3-2) φροντίζοντας να τοποθετήσετε και τις ροδέλες αποστάτες που βρίσκονται μεταξύ πόρτας και μεντεσέ.
- 7) Μεταφέρετε την χειρολαβή από την αριστερή στην δεξιά πλευρά ξεβιδώνοντας τις βίδες.
- 8) Τοποθετήστε την συσκευή κάθετη στην θέση της

Αναστροφή του κλειστρού αποσυμπυκνωτή (εικ.8)

- 1) Πιέστε το κλειστόρο στη θέση του ακολουθώντας την φορά του τόξου Α περιστρέφοντας το κατά τη φορά του τόξου (Β)
- 2) Επανατοποθετήστε το κλειστόρο περιστρέφοντας το κατά 180ο αφού τοποθετήσετε το επάνω πίσω στην θέση c και τον άλλο στην αντίθετη θέση. Ξεκινώντας από το σημείο 1.

ΓΙΑ ΝΑ ΑΝΤΙΚΑΤΑΣΤΗΣΕΤΕ ΤΟΝ ΛΑΜΠΤΗΡΑ ΦΩΤΙΣΜΟΥ

- Αποσυνδέστε τη συσκευή από την παροχή.
- Αφαιρέστε τη θήκη προστασίας του λαμπτήρα (πλαφονιέρα) ελευθερώνοντας τις πεταλούδες στήριξης
- Ξεβιδώστε τον λαμπτήρα και αντικαταστήστε το με ανάλογο λαμπτήρα.
- Τοποθετήστε το προστατευτικό κάλυμμα στην θέση του

Fig. 1

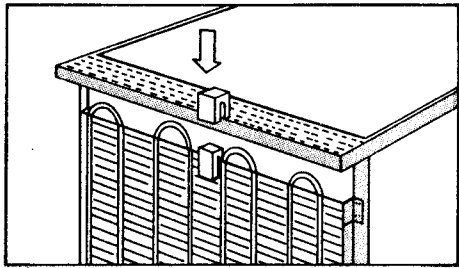


Fig. 2

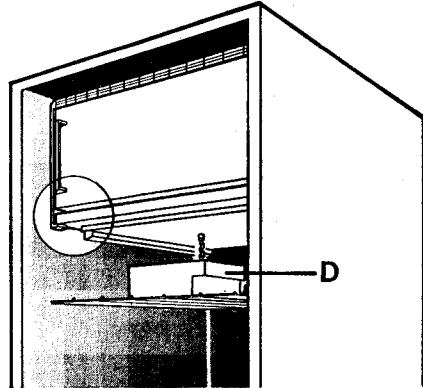


Fig. 3

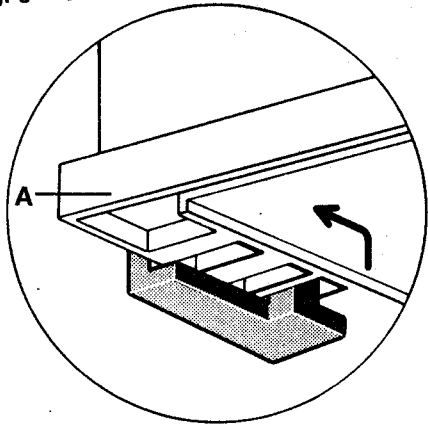


Fig. 5

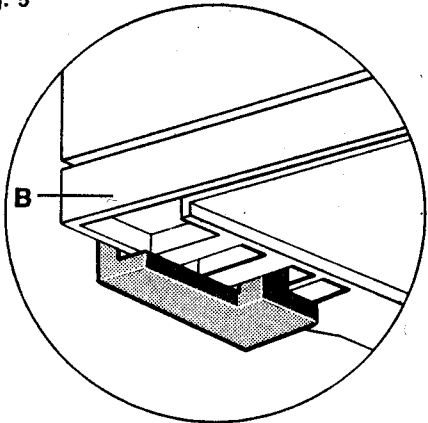


Fig. 6

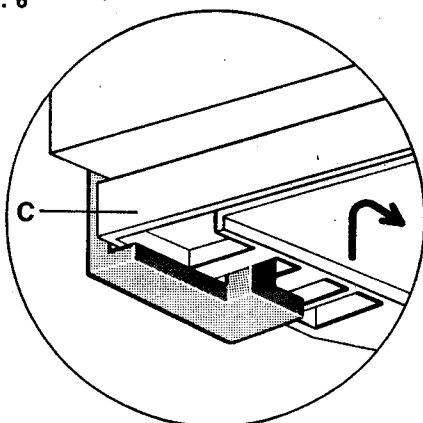


Fig. 7

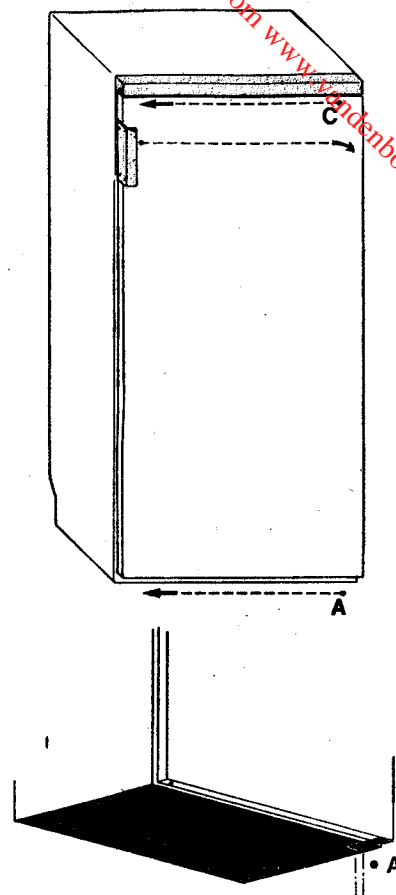


Fig. 7A

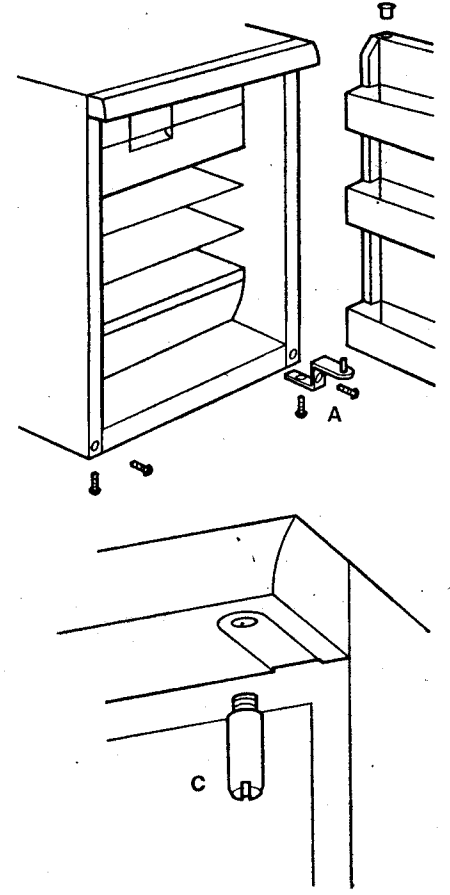
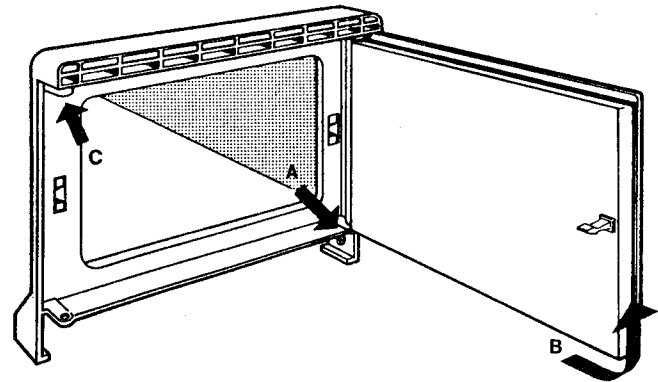


Fig. 8



Downloaded from www.vandenbore.be